



产品说明书

Operating Instructions

Fork-11 音叉料位开关

Fork-11 Tuning Fork Level Switch

网址: www.jiweimeter.cn

地址: 深圳市龙岗区龙岗大道 3162 号宝丽商务楼 5 楼

电话: 0755-28407683

传真: +86 755-89352063



关注计为微信服务号

目 录

1 产品简介	- 2 -
1.1 产品概述.....	- 2 -
1.2 工作原理.....	- 2 -
1.3 应用范围.....	- 2 -
2 产品结构与特点	- 2 -
2.1 产品结构.....	- 2 -
2.2 产品特点.....	- 2 -
3 安装指南	- 3 -
3.1 安装前说明.....	- 3 -
3.2 水平安装.....	- 3 -
3.3 安装方向.....	- 4 -
3.4 避开入料口.....	- 5 -
3.5 压力/真空.....	- 5 -
3.6 防潮.....	- 5 -
4 接线	- 6 -
4.1 安全提示.....	- 6 -
4.2 接入电缆.....	- 6 -
4.3 接线图.....	- 6 -
4.4 接线步骤.....	- 6 -
4.5 进气管、冷却气压和冷却气流规格参数(只适用于 FORK-11 超高温型)	- 7 -
4.5.1 进气管规格.....	- 7 -
4.5.2 接进气管.....	- 7 -
4.5.3 冷却气压要求.....	- 7 -
4.5.4 冷却气体的最小流量.....	- 7 -
4.5.5 安装、安全提示.....	- 7 -
5 调试	- 7 -
5.1 内部结构.....	- 7 -
5.2 密度调节(灵敏度).....	- 8 -
5.3 高低位模式.....	- 8 -
5.4 指示灯.....	- 8 -
5.5 信号输出功能表.....	- 8 -
6 故障与维护	- 9 -
6.1 故障现象.....	- 9 -
6.2 电子部件的更换.....	- 10 -
6.3 仪表维修.....	- 10 -
7 技术参数	- 10 -
8 尺寸图	- 12 -
9 贮存和运输	- 14 -
9.1 包装.....	- 14 -
9.2 运输.....	- 14 -
9.3 贮存.....	- 15 -

1 产品简介

1.1 产品概述

Fork-11 音叉料位开关是一种专用于测量粉末和细小颗粒的固体料位开关。产品可测最低物料密度达 $0.008\text{g}/\text{cm}^3$ ，特别适合超低密度的料位测量，具有广泛的适应性和极高的可靠性。

1.2 工作原理

Fork-11 音叉料位开关的探头基于音叉式设计，采用压电器件实现叉体的振动驱动与检测。不接触物料时，音叉在谐振频率下产生自由振动；当音叉与被测物料接触时，音叉的振动振幅明显减小，压电检测器件的输出信号幅度随之减小，信号变化由智能电路检测分析并输出一个开关信号。该产品通过合理增加叉体面积，灵敏度得以极大提高，可测物料密度低至 $0.008\text{g}/\text{cm}^3$ 。

1.3 应用范围

Fork-11 音叉料位开关适用于粉末和细小颗粒的测量，例如：煤灰、尘灰、细砂、化工原料、面粉、盐、谷粒、豆物等物料测量。

2 产品结构与特点

2.1 产品结构

如图 1 所示，Fork-11 由以下部件组成

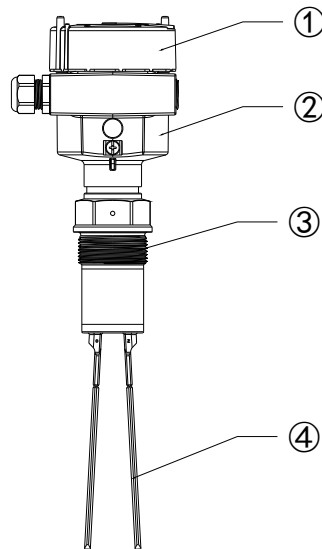


图 1 Fork-11 整体结构图

①外壳盖 ②带电子部件的外壳 ③过程连接 ④振动叉体

2.2 产品特点

- (1) 合理的叉体面积设计，可测密度低至 $0.008\text{g}/\text{cm}^3$ ；
- (2) 专用于粉末和细小颗粒的物料测量，能有效防止挂料；
- (3) 耐高温设计，过程温度可达 250°C ，行业领先；
- (4) 丰富的自诊断功能，能准确定位故障信息；
- (5) 安装简单，免于维护；
- (6) 采用抗腐蚀性强的材料 316L。

3 安装指南

3.1 安装前说明

在安装之前，请再次确认仪表型号是否满足现场的环境要求，如：过程压力、过程温度、介质的化学性能等，确保仪表在安装后能够正常使用。

3.2 水平安装

(1) 挡板式安装

为了确保测量的准确性，可以将 Fork-11 水平安装。如果测量误差允许在几厘米范围内，建议将 Fork-11 向下倾斜约 20°后安装，同时叉体表面应尽量垂直，这样可以避免由于物料在叉体上的粘附而造成的测量误差；当用于测量快速升降和快速流动的物料时，还需要增加防护挡板，仪表才能更可靠工作。如图 2 所示。

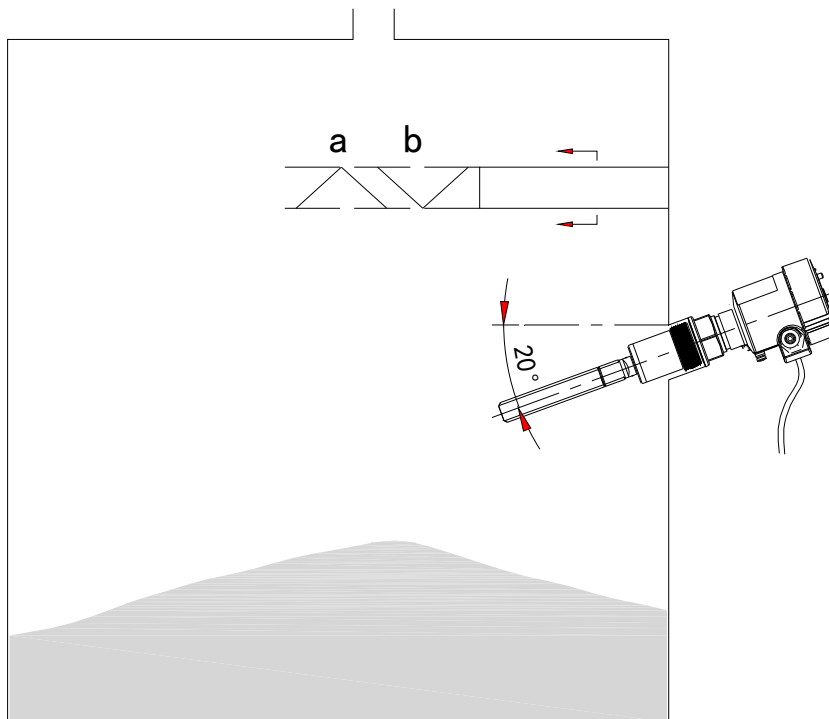


图 2 挡板式安装示意图

a 一般防护挡板类型

b 对于粗糙或具有较大磨损性物料的挡板类型

说明：安装时，请在振动体的上方安装一个防护挡板，该防护挡板的长度应大于探头水平安装的插入长度，确保能保护探头不受损坏，一般性物料防护挡板的方式可参见图 2 中“a”。

如果被测物料是粗糙或具有很大磨损性的物料，可以选择凹型防护挡板。这种挡板可让物料在凹槽内形成一定的堆积，减少物料对挡板的冲击，从而提高防护挡板的使用寿命，参见图 2 中的“b”。

(2) 壁龛式安装

当物料（密度大、颗粒大）垂直落下并冲击料位开关探头时，为了确保测量仪表寿命以及测量效果，需将仪表安装于壁龛处，以保护探头不至于被物料压弯，如图 3 示。

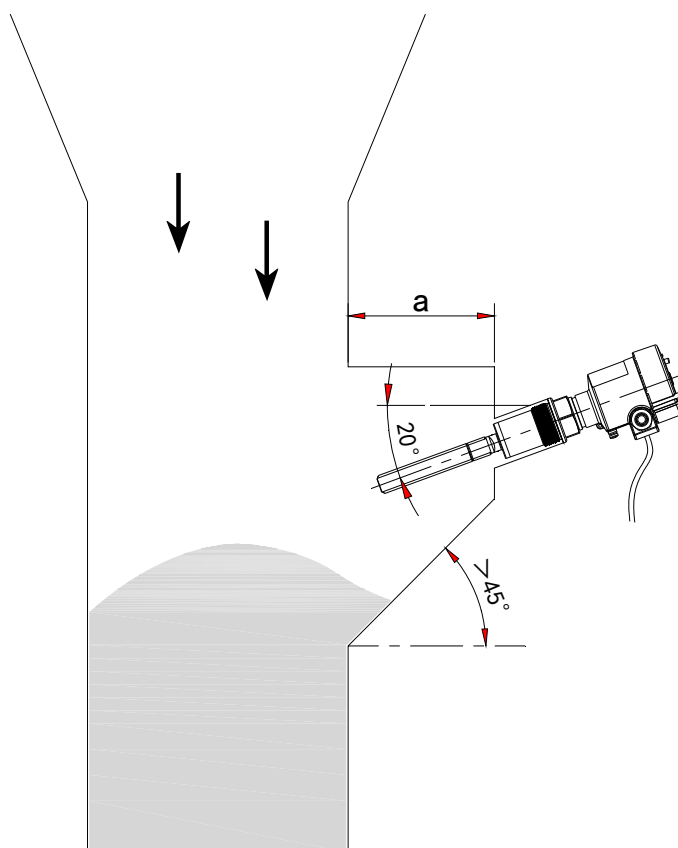


图 3 壁龕式安装示意图

3.3 安装方向

安装 Fork-11 时，叉体面和介质流动的方向应保持一致，可以避免由于介质对叉体的阻力而产生的测量误差，如图 4 所示。

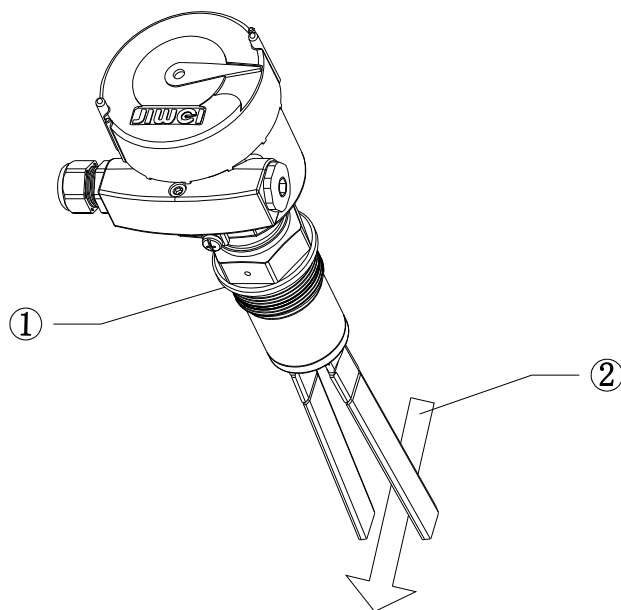


图 4 介质流动方向

① 螺纹连接的标志点 ② 介质流动方向

3.4 避开入料口

如图 5 所示，Fork-11 安装位置的选择时，应避免由于安装在入料口位置而造成的测量误差，更应避免物料冲击造成仪表损坏。

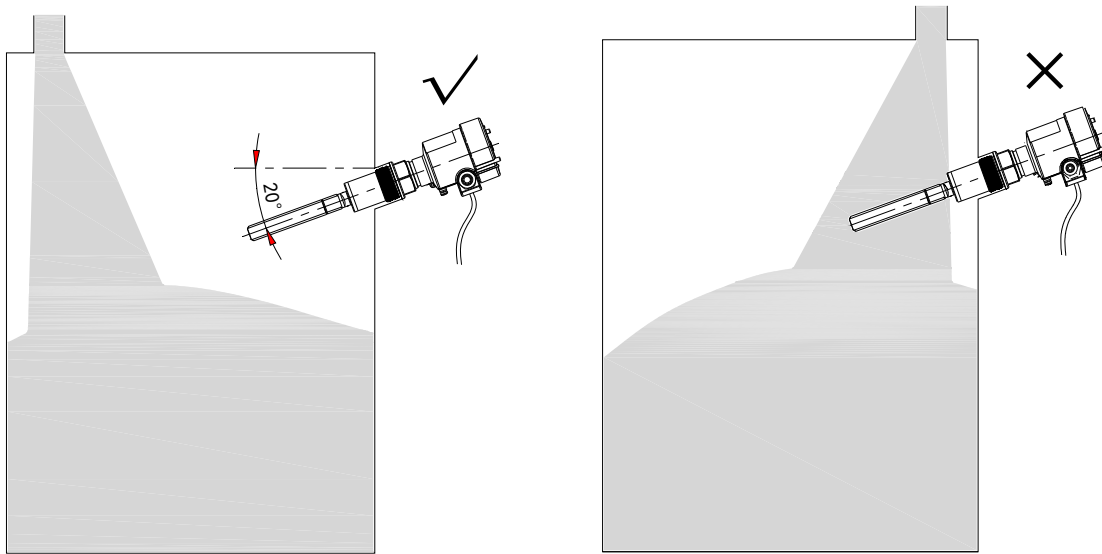


图 5 避开入料口的安装示意图

3.5 压力/真空

对于过压或欠压的容器或管道，必须保证过程连接处的密封完好性。安装之前应确认好密封材料是否满足现场过程温度和过程压力的要求。

3.6 防潮

当仪表安装在户外或有潮气的环境中，如遇到下雨或存在冷凝现象时，雨水和冷凝水便会随之往下流，所以在接入电缆之前，请将电缆线弯曲并朝下引，以防止水或潮气进入仪表，如图 6 所示。

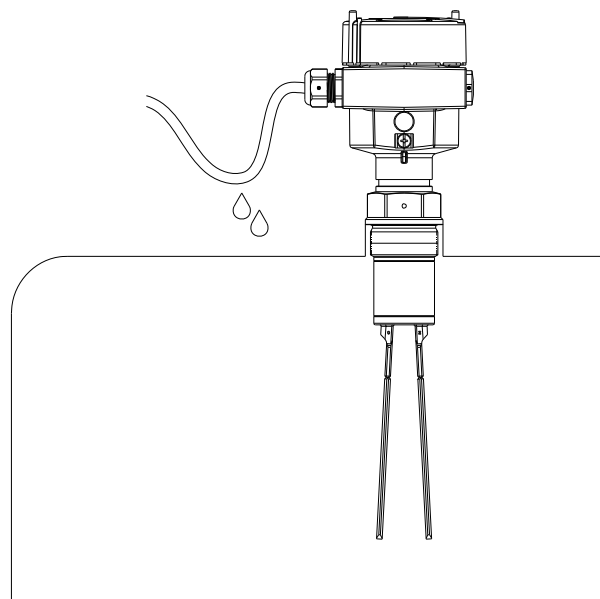


图 6 防潮安装

4 接线

4.1 安全提示

- (1) 从安全角度考虑，只有在断电的情况下才能进行接线；
- (2) 对于防爆型仪表接线时必须遵循防爆的相关接线要求。

4.2 接入电缆

Fork-11 的电缆一般采用横截面为圆形的通用电缆。电缆横截面直径为 5-9mm，否则无法确保电缆入口的密封效果。

如果您需要使用其它规格的电缆，请使用匹配的电缆入口螺栓，并注意更换后电缆入口的密封性能。

4.3 接线图

接线时，请按照如图 7 和图 8 所示的方式进行安全接线。

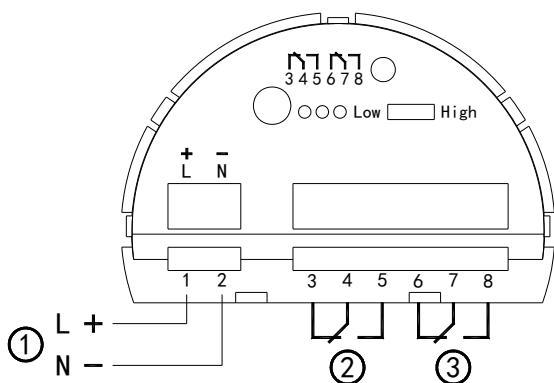


图 7 继电器输出方式

①：电源输入端 ②③：继电器信号输出端，DPDT

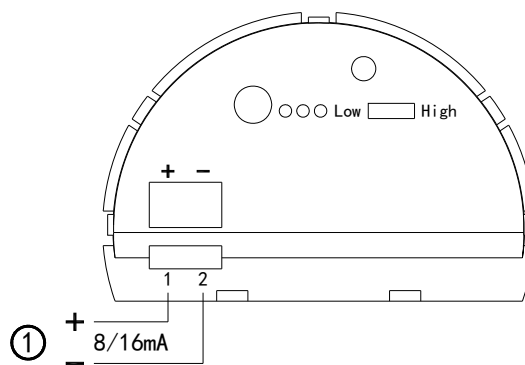


图 8 二线制输出方式

①：电源输入端/8/16mA 信号输出端

4.4 接线步骤

对于隔爆型仪表，只有当环境中不存在会引爆的气体或粉尘时才允许打开外盖操作。请按照如下步骤进行操作：

- (1) 打开外壳盖；
- (2) 松开电缆螺纹接头上的锁紧螺母；
- (3) 去掉连接电缆大约 10cm 的外皮和芯线末端大约 1cm 的绝缘层；
- (4) 将电缆穿过电缆螺纹接头插入外壳中；
- (5) 用螺丝刀拧开接线端子；
- (6) 按照接线图将芯线末端插入接线端子中；
- (7) 用螺丝刀拧紧接线端子；
- (8) 通过轻拉接入的电缆线来检查接线是否牢靠；
- (9) 拧紧电缆螺纹接头的锁紧螺母，扣紧密封环；
- (10) 拧上外壳盖。

4.5 进气管、冷却气压和冷却气流规格参数(只适用于 Fork-11 超高温型)

4.5.1 进气管规格

选用标准的 6×4 (外径 6mm) 规格 PU 气管。

4.5.2 接进气管

将 PU 气管的端部剪切齐平，插入进气快拧接头至根部，旋紧锁母。

4.5.3 冷却气压要求

建议使用 0.8Mpa 的气泵。

4.5.4 冷却气体的最小流量

用自带的口哨扣住排气嘴，并使口哨出气孔一侧的内壁紧贴排气嘴外壁放置，缓慢增加冷却气体进气量，直到口哨发出号声为止，此时对应的冷却气体流量为最小流量。

4.5.5 安装、安全提示

- (1) Fork-11 非垂直安装模式下，必须使法兰中的进气孔垂直朝下放置安装；
- (2) Fork -11 要求探头必须在常温下接通好冷却进气后，方能开始正常的工况工作；
- (3) 工作期间必须保证连续的不间断供气；
- (4) 需要切断冷却气体进气时，必须确保 Fork -11 振动棒体恢复至常温下方可停止冷却进气；
- (5) Fork -11 正常工作时，排气孔会排出高温气体，其附近不能放置非耐高温的物体或物质，更不能被任何物体遮挡或堵塞；
- (6) 排气孔处需要标贴高温警示提示，防止烫伤人员；
- (7) 非工作时，为了防止从排气孔进入灰尘和雨水等，可以暂时接上 6×4 的软气管，打结后将其密封。

5 调试

5.1 内部结构

如图 9 和图 10 所示。

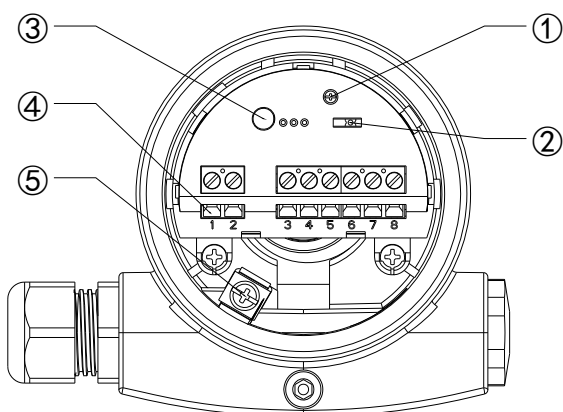


图 9 继电器输出方式图

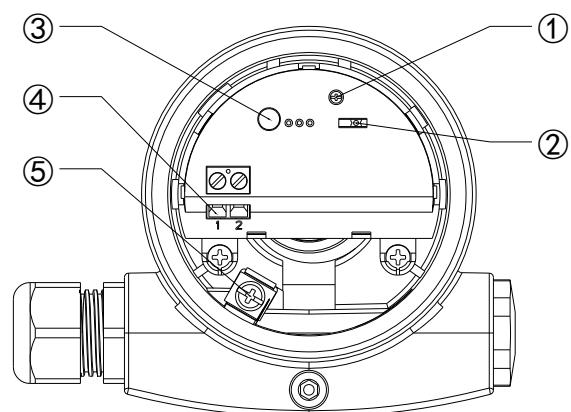


图 10 二线制输出方式

①密度调节 ②高低位模式 ③指示灯 ④接线端子 ⑤接地端子

5.2 密度调节（灵敏度）

通过控制面板上的密度调节开关可以改变 Fork-11 的测量灵敏度，使之更好的适应被测物料。Fork-11 的密度调节在出厂时位于最右挡，最低测量密度为 0.02g/cm^3 ；当遇到特别轻的物料时，可将密度调节的电位计旋转到最左挡，此时最低测量密度可达 0.008g/cm^3 ，使得检测更加灵敏，测量的可靠性更高。

特别提示：本产品属于精密仪器设备，出厂前，生产测试人员一般把密度调节电位计设于最右档，该设置能满足密度大于 0.02g/cm^3 的介质测量；或生产测试人员已经根据客户反馈的具体测量介质将该密度调节电位计设在最佳位置。因此客户在安装时一般不需要再次重新设置调节该电位计。如果客户在安装调试时确实需要重新设置调节该电位计，安装调试人员务必采用与该电位计旋钮相匹配的专业螺丝刀，并小心轻触慢旋进行调节。严禁安装调试人员随便使用一般工具粗暴调节该电位计，由此容易造成电位计永久损坏（此时指示灯出现红灯闪烁故障报警），导致设备故障而需要回厂维修。

5.3 高低位模式

对于溢流保护和防干运行的两种限位报警功能，需结合现场实际要求来调节仪表的高低位模式（High/Low）开关，最终达到客户所需要的信号输出状态，具体功能请参照本说明书 5.5 节的“信号输出功能表”。

5.4 指示灯

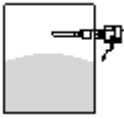
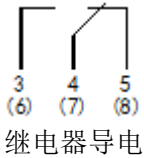
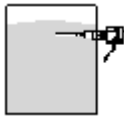
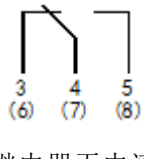
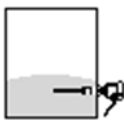
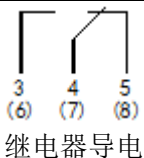
用于显示开关状态的指示灯：

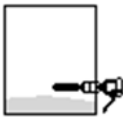

- 绿色=正常工作状态
- 红色=报警状态
- 红色（闪烁）=故障状态

5.5 信号输出功能表

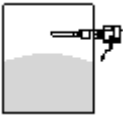
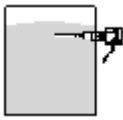
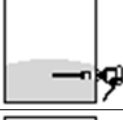
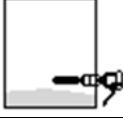
表一和表二分别列出了继电器和二线制两种输出方式对应高低位模式下的信号输出状态。

表一 继电器输出

	安装位置	继电器的状态	指示灯
高位模式（High） 溢流保护		 继电器导电	绿色
高位模式（High） 溢流保护		 继电器无电流	红色
低位模式（Low） 干运行保护		 继电器导电	绿色

低位模式 (Low) 干运行保护		 继电器无电流	红色
故障	任意位置	无电流通过	红色闪烁

表二 二线制输出

	安装位置	输出电流	指示灯
高位模式 (High) 溢流保护		8mA	绿色
高位模式 (High) 溢流保护		16mA	红色
低位模式 (Low) 干运行保护		8mA	绿色
低位模式 (Low) 干运行保护		16mA	红色
故障	任意位置	<2.3mA	红色闪烁

安全提示:

在测试时, 请不要用手握住叉体测试 Fork-11 的功能, 这样可能会导致叉体变形甚至受损。

6 故障与维护

6.1 故障现象

设备使用者有责任采取合适措施消除出现的故障现象。

Fork-11 具有高质量和高可靠性, 尽管如此, 依然可能在运行期间出现一些故障。可能存在的故障现象主要出现在以下几个部位:

- 电子部件
- 供电电源
- 安装位置
- 振动叉体

当出现故障问题时, 首先应检查输出信号。在很多情况下, 通过输出信号就能够检查到故障原因, 并处理相应故障现象。具体请参见表三。

表三 一般性故障分析表

故障类型	原因分析	故障处理
Fork-11 音叉料位开关在干运行保护或溢流保护时出现错误报告	工作电压太低	检查工作电压。
	电子部件损坏	拨动高低位模式开关, 当仪表因此而切换时, 振动叉体可能会被附着物遮盖或机械性受损。如果在运行模式正确的情况下开关功能依然有误, 请将仪表送去维修。 拨动高低位模式开关, 如果仪表此后不转换, 说明电子部件坏了, 请更换电子部件。

	安装位置不对	将仪表安装在容器中不会形成死区或固料失控堆积的位置。
	叉体上有附着物	检查叉体上是否有附着物，如果发现有附着物，请清除。
	高低位模式选择错误	重新设置正确的高低位模式（溢流保护，干运行保护）。
指示灯 出现 红灯闪烁	叉体损坏	检查叉体是否受损或被严重腐蚀。
	电子部件受损	更换电子部件。
	仪表其他部件损坏	更换仪表或寄回维修。

根据故障原因和所采取的措施，必要时应按照“调试”一章中的说明再次完成所述的步骤。

6.2 电子部件的更换

当电子部件存在损坏或失灵的现象时，为使仪表能够继续正常使用，建议客户对电子部件进行更换。对于有防爆要求的产品，在更换时应注意使用满足相应防爆要求的电子部件。

在设计上，所有 Fork—11 的电子部件都能通用，可以相互更换使用。但如果电子部件的信号输出方式不同时，应注意需要相应的做出调整，选择匹配要求的电子部件。

6.3 仪表维修

我们为客户提供的服务包括技术咨询、用户培训、现场安装与调试、产品更换和维修以及现场技术支持等。计为产品保修期为一年，保修期内为您免费维修，长期提供技术支持，在使用中如需咨询，欢迎您拨打服务热线：0755-28407683，您也可以登录 www.jiweimeter.cn 查询相关服务。

7 技术参数

外壳

铝合金 ADC-12

接地端子 316L

密封件

外壳与外壳盖的密封件硅胶

过程连接

螺纹 316L

法兰 316L

探头及管材

叉体 316L

加长管 316L

高温延长管 316L

仪表重量 0.8 ~ 4KG

测量频率 约 140 Hz

环境条件

外壳上的环境温度 -40~80℃

存储和运输温度 -40~80℃

过程条件

过程压力 -1~25bar

过程温度(常温型) -50~150℃

过程温度(高温型) -50~250℃

过程温度(超高温型) -50~400℃

灵敏度（最低测量密度）

高密度 >0.02 g/cm³

低密度 >0.008 g/cm³

高低位转换模式

高位（High）溢出保护

低位（Low）干运行保护

开关延迟

接触物料 0.5s

没有物料 1s

输出方式 继电器（双刀双掷），二线制

工作电压

继电器 20~250VAC/20 ~ 72VDC

开关功率

最小 50mW

最大 750 VA AC, 54W DC

二线制 10~36VDC

电缆入口/堵头

电缆入口 M20×1.5, 1/2NPT

堵头 M20×1.5, 1/2NPT

电气保护措施

防护等级 IP66/IP67

过电压等级 III

保护等级

继电器 I

二线制 II

CE 认证 LVD 证书和 EMC 证书

防爆认证

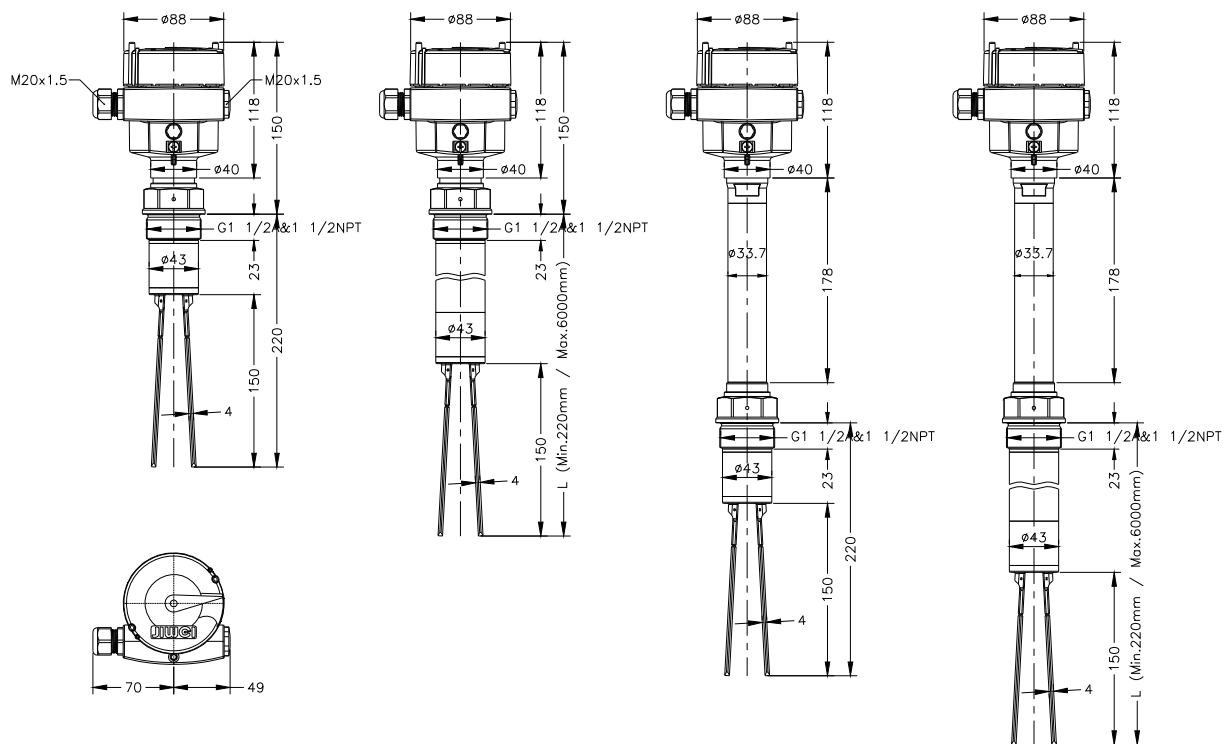
对于防爆型的仪表满足相关国内防爆标准的要求。防爆认证的相关证书可以登录公司官方网站“www.jiweimeter.cn”进行下载查询。

防护等级

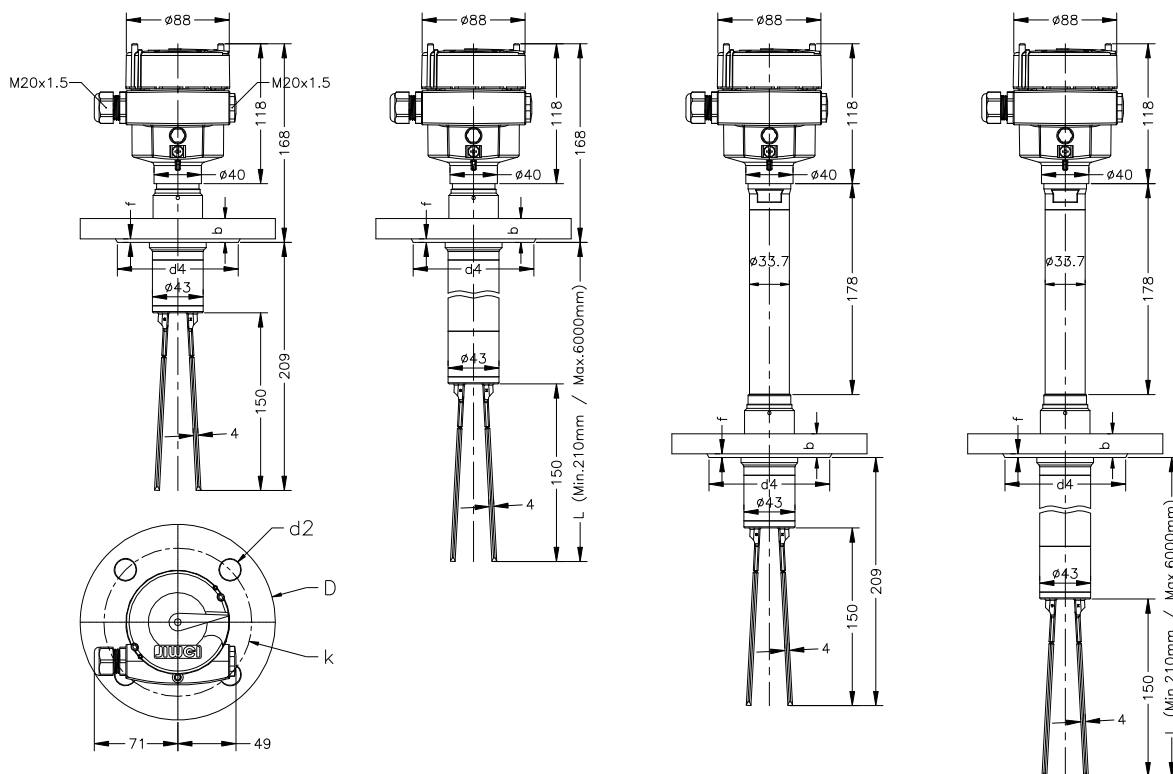
本仪表的防护等级可达到 IP66/IP67 的标准，并通过相关机构的检测要求。相关检测报告可以登录公司官方网站“www.jiweimeter.cn”进行下载查询。

8 尺寸图

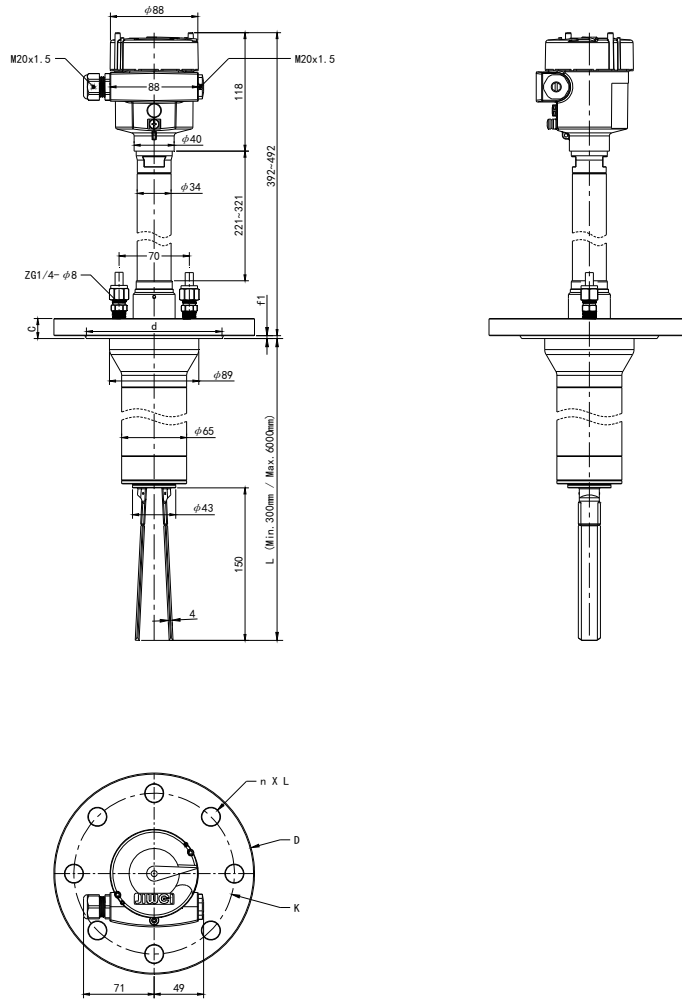
Fork-11-螺纹



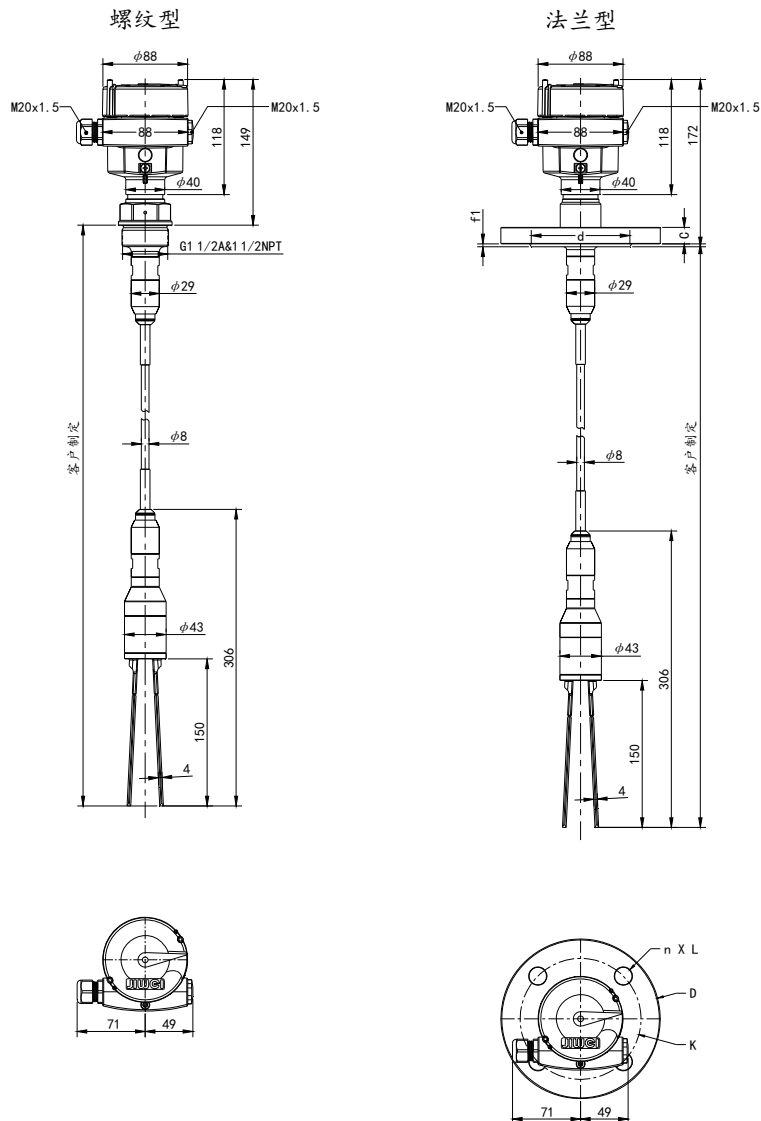
Fork-11-法兰



Fork-11-法兰
超高温型



Fork-11-缆绳



9 贮存和运输

9.1 包装

您购买的仪表在运输途中会有包装材料予以保护。

标准型仪表采用纸箱包装，这种包装不会危害环境，且可重复利用。对于叉体的保护可以额外配备一个用纸板制成的护盖。对于特殊形式，还使用 PE 泡沫或 PE 薄膜加以保护。请让专业回收企业来回收包装材料。

9.2 运输

应遵循运输包装上的提示进行运输，否则会导致仪表受损。

收到货物后请检查包装的完整性和可能存在的运输损坏。如发现存在运输过程中出现的损坏或隐藏的缺陷，应及时给出信息反馈。

9.3 贮存

存储包装物件时应遵循下列条件：

- (1) 避免露天保存
- (2) 避免存放在潮湿和大粉尘的场所
- (3) 避免与具有腐蚀性的介质接触
- (4) 避免受阳光的强烈照射
- (5) 避免机械式振动
- (6) 储存环境

相对空气湿度：20~85%

存储温度：-40~80℃