



产品说明书

Operating Instructions

JWrada 雷达物位计

JWrada Radar Level Meter

深圳计为自动化技术有限公司

目录

1 产品简介	1
1.1 产品概述.....	1
1.2 工作原理.....	1
1.3 应用范围.....	1
2 产品结构与特点	2
2.1 产品结构.....	2
2.2 产品特点.....	2
3 安装要求	3
3.1 安装前说明.....	3
3.2 雷达安装.....	4
3.3 防潮	10
3.4 防晒	10
4 接线	11
4.1 安全提示.....	11
4.2 接入电缆.....	11
4.3 接线图	11
5 菜单界面及操作说明.....	12
5.1 菜单界面.....	12
5.2 菜单结构.....	13
5.3 菜单说明.....	14
1【基本设置】	14
1.1【物料显示】	14
1.2【物料性质】	14
1.2.1【物料类型】	14
1.2.2【物料状态】	14
1.2.3【物料表面属性】	14
1.2.4【DK 值小】	15
1.3【量程设置】	15
1.4【高低位设置】	15
1.5【电流输出】	15
2【高级设置】	15
2.1【进出料速率】	15
2.2【阻尼时间】	15
2.3【距离偏量】	15
2.4【故障模式】	15
2.5【增益】	16
2.5.1【发射增益】	16
2.5.2【接收增益】	16
2.5.3【中频增益】	16
2.6【空罐空高】	16
2.7【工况模式】	16
2.8【近距离增强模式】	16
3.1【电流仿真】	16

3.2 【料高仿真】	16
4 【回波设置】	16
4.1 【回波阈值】	16
4.2 【环境噪声阈值】	16
4.3 【回波选择】	17
4.4 【回波学习】	17
4.4.1 【新建学习】	17
4.4.2 【扩展学习】	17
4.4.3 【自动学习】	17
4.4.4 【清除学习】	17
4.5 【虚假回波区间】	17
4.6 【虚假回波位置】	17
5 【系统设置】	17
5.1 【HART 设置】	17
5.1.1 【HART 地址】	17
5.1.2 【HART 模式】	17
5.2 【语言】	17
5.3 【测量单位】	18
5.4 【设备标签】	18
5.5 【设备信息】	18
5.6 【版本信息】	18
5.7 【恢复出厂设置】	18
5.8 【蓝牙密码】	18
6 技术参数	19
7 测量偏差	20
7.1 测量环境.....	20
7.2 测量条件.....	20
8 尺寸图	21
9 仪表维修	28
10 贮存和运输	28
10.1 包装	28
10.2 运输	28
10.3 贮存	28

1 产品简介

1.1 产品概述

计为 JWrada@3X 系列雷达物位计采用一体式天线结构，基于 80GHz 毫米波技术，最大测量距离可达 150 米。有多种产品型号，可根据具体的不同工况和测量要求，灵活选择产品型号和性能配置，适配现场千变万化的工况，满足现场物位的精准、可靠的测量要求。

JWrada@3X 系列雷达物位计具备小波束角、能量高度集中等特性，适用于各种介电常数的液体、固体散料及复杂物料的精准测量。产品通过 50 多项严苛测试验证，确保长期稳定运行。内置蓝牙 5.0 模块，配合“计为智控”微信小程序及 APP，实现现场无线调试与监控，便利现场操作；通过云数据网络，还可实现远程调试与远程监控。搭载自主研发的高精度距离分辨率算法和智能回波处理算法，能提高距目标距离精度的准确性，并可自我学习虚假回波识别、多层回波分离、目标动态追踪等功能，自动适应现场工况变化，在复杂工况下依然能保持高质、精确测量，确保工作长期稳定、可靠。即使在粉尘、蒸汽、泡沫等弱信号与强干扰工况下，依然输出高稳定、高可靠、高准确度的测量结果。产品采用非接触式测量，有效减轻介质腐蚀及高温高压对仪表的影响，降低介质特性变化或过程工况波动对测量结果的影响，显著延长仪表使用寿命。支持多种安装方式，适应狭小空间和复杂罐体结构，降低维护成本，是复杂工况下工业物位测量的理想选择。

JWrada@3X 系列雷达物位计适用于各种复杂环境下的反应釜和储罐液位测量，粉末、颗粒固体散料等料位测量。广泛应用于石油化工、冶金、电力、食品、制药，水文水利、环保等行业。

1.2 工作原理

雷达物位计通过天线发射高频电磁波信号，该信号在遇到被测物料表面后反射，并由天线接收。设备通过测量电磁波的飞行时间（时域反射原理，TDR）或分析中频信号的中心频率变化（调频连续波，FMCW），结合光速参数，计算出雷达天线与物料表面之间的距离，从而精确获取物位高度。

该测量方式为非接触式，适用于液体、颗粒和粉末等多种介质，具备较强的抗干扰能力，且不受温度、压力或蒸汽等工况变化的影响，适应性强、可靠性高。

1.3 应用范围

- (1) 石油化工：适用于储罐、反应釜、分离器等设备的液位或固体物位测量，能稳定应对高温、高压及强腐蚀性介质环境。
- (2) 电力行业：用于监测煤仓、灰库、水箱等场合，具备良好的抗粉尘和蒸汽干扰能力。
- (3) 水处理：可精准测量污水池、清水箱、沉淀池等设施的液位，适应泡沫丰富、介质浑浊等复杂水质环境。
- (4) 食品与制药：采用卫生型设计，适用于液体、粉末等介质的罐体或容器测量，符合行业卫生标准。
- (5) 冶金矿业：用于矿石料仓、矿浆池等工况下的物位监测，适应高温、高粉尘等严苛现场条件。
- (6) 仓储与物流：适合粮仓、水泥仓等固体颗粒或粉体物料的非接触式连续测量，确保仓储安全与管理高效。

2 产品结构与特点

2.1 产品结构

如图 1 所示，JWrada 3X 系列雷达物位计由以下部件组成：

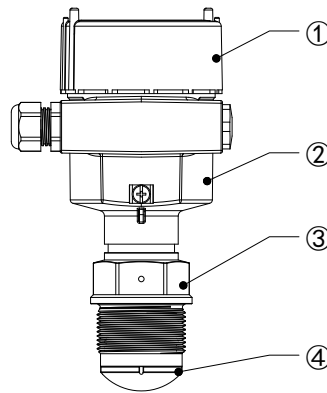


图 1

①外壳盖 ②带电子模块的外壳 ③过程连接 ④ 探头

2.2 产品特点

- (1) 高精度测量：采用 80GHz 调频连续波雷达技术，波束角小、盲区小、能量集中，适用于不同介电常数属性的物料、散料或形貌复杂物料的精确测量，已通过 50 多项严格测试，性能稳定可靠。
- (2) 蓝牙通信与“计为智控”小程序支持：内置 Bluetooth 5.0 模块，支持 APP 及微信小程序“计为智控”，实现无线调试、参数配置和远程监控，简化操作流程，提升设备管理便捷性，适用于需要远程操作和监控的场合。
- (3) 自研智能回波处理技术：计为自研智能回波处理算法，实现高精度回波处理、多重回波识别、动态跟踪等功能，在复杂工况下依然能保持高稳定高可靠高精度测量输出，并且快速响应。
- (4) 稳定适应各种环境变化：几乎不受温度、压力、蒸汽、粉尘等干扰影响，具备卓越的工况适应性。自研回波学习算法可有效处理泡沫、弱反射介质等弱回波信号处理，具备高度抗干扰能力。
- (5) 强抗干扰能力：可以适应粉尘、蒸汽、泡沫、搅拌等强干扰复杂工况环境，并保持高可靠稳定高精度的测量结果输出。。
- (6) 非接触式测量：测量过程中不接触介质，避免因结垢、腐蚀或高温高压造成的磨损与污染，大幅延长设备寿命，降低维护频率与成本。
- (7) 适应性强：安装空间要求低，对接管、障碍物影响小，特别适合于空间受限、罐体结构复杂的工况环境。
- (8) 操作简便，安装灵活：支持法兰、螺纹等多种安装方式，配套调试软件与小程序，调试流程简洁直观，安装调试高效省心。
- (9) 通信模块：配备无线通信模块和调试软件，便于仪器调试与优化，提升用户操作体验。

3 安装要求

3.1 安装前说明

- 测量区域：雷达物位计发射毫米级波长电磁波作为测量信号。雷达测量信号到达被测对象表面，形成一定测量区域。雷达测量区域可以近似表示为一个圆，该圆的半径与测量距离成正比。该圆的半径由雷达的天线到被测对象距离和雷达物位计天线波束角大小共同决定。在被测对象表面的平面范围内该测量区域雷达信号能量密度最高。

测量距离(米)	波束角	测量区域半径(米)
2	6°	0.1m
5	6°	0.25m
10	6°	0.5m
20	6°	1.0m
30	6°	1.5m

- 雷达信号辐射区域是指以雷达天线镜头中心为顶点，到雷达测量区域为底面的圆锥体空间。该圆锥体空间内雷达信号能量密度最高。

测量区域示意图

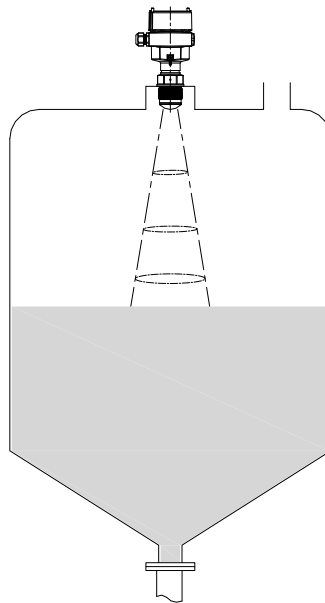


图 2

- 基准面：雷达液位计的测量起始点从仪器和罐体安装接触面开始，该位置为雷达液位计测量的基准面。
- 雷达液位计的以下参数：量程、最小、最大调整、空高、料高这些参数的计算都始于基准面。

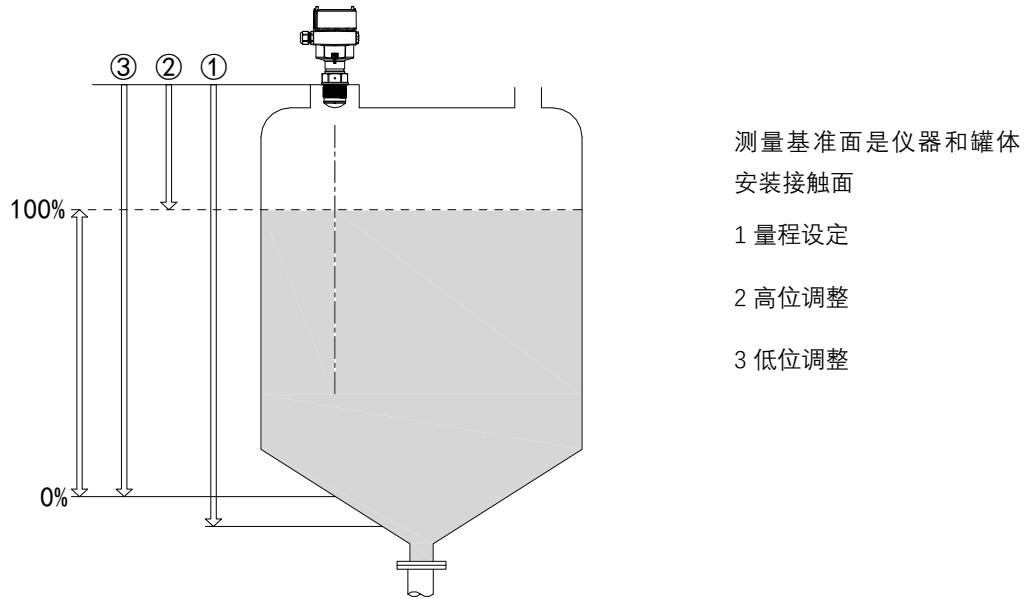


图 3

3.2 雷达安装

- 雷达安装校准：需要调整雷达物位计天线角度，使雷达物位计天线镜头垂直对准介质平面。这样才能使测量更加准确可靠。

雷达安装：安装时注意雷达物位计和容器壁至少保持量程的 1/20，并离开容器壁至少 0.2m 的位置。例如：10m 高的罐体安全测量距离为 0.5m。

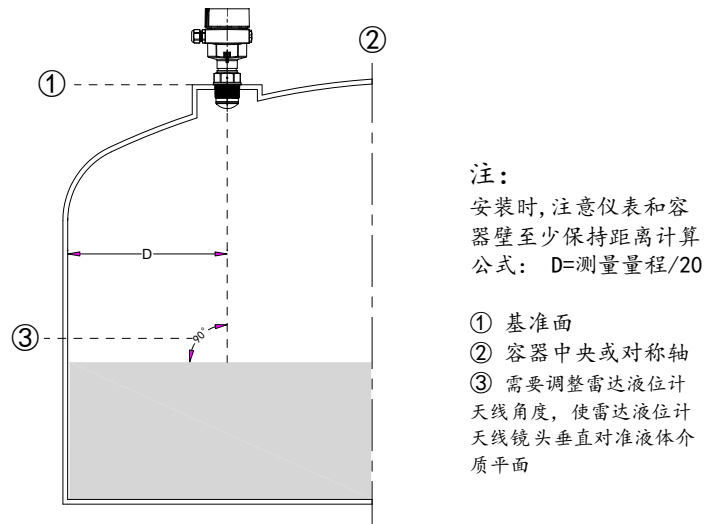


图 4

- 干扰源：雷达物位计天线侧到被测对象表面之间，雷达信号辐射区域，尽量不要有障碍物，因此安装时应尽可能避开罐内设施。如：金属罐壁（在雷达物位计仪表和罐壁距离太近，金属罐壁对雷达信号会产生很强干扰），罐壁附着物或焊缝，人梯、限位

开关、加热设备、支架、搅拌器等。若无法避开，安装调试阶段需要进行回波学习功能以适应复杂工况。

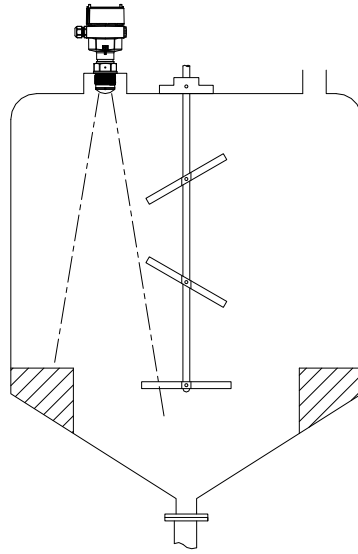


图 5

- 管接头安装-短接头：短的管接头与雷达仪表进行螺纹连接时，雷达天线末端需要超出管接头至少 10mm。

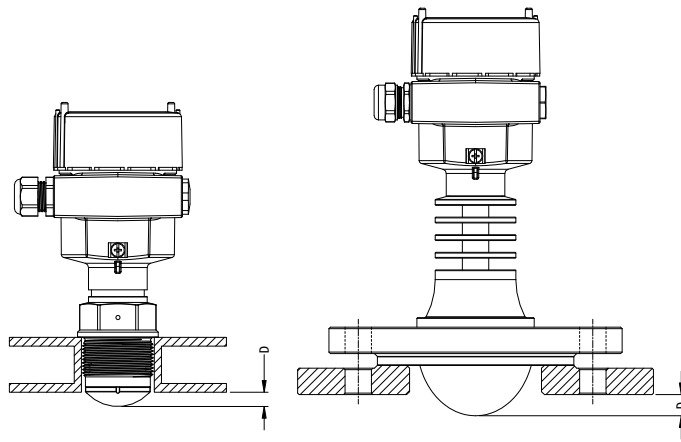


图 6

- 管接头安装-长接头：长的管接头与雷达仪表进行螺纹连接时，需要考虑管接头长度与管接头直径比值。管接头长度应 ≤ 5 倍管接头直径。
- 由于长的管接头，可能会减弱雷达仪表接收信号强度。建议安装调试阶段进行回波学习功能以适应复杂工况。

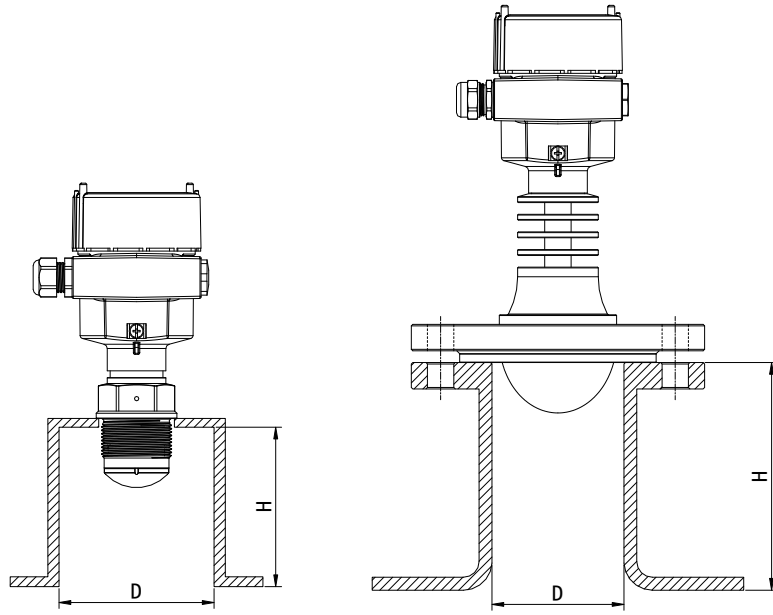
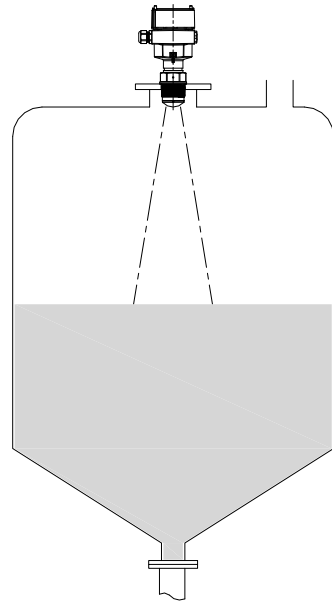
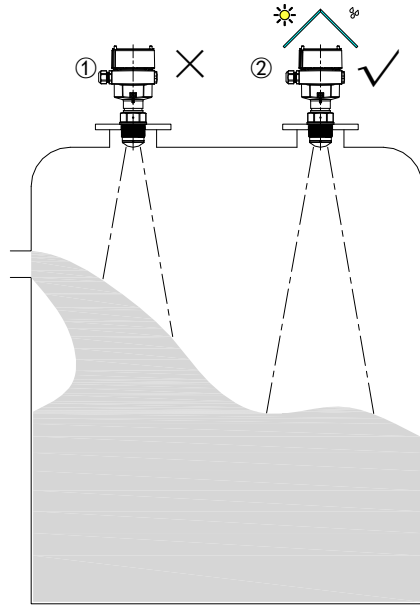


图 7



注：
对于平面罐顶的锥形容器，
仪表的最佳安装位置是容
器顶部中央，这样可以保
证测量到容器底部。

图 8

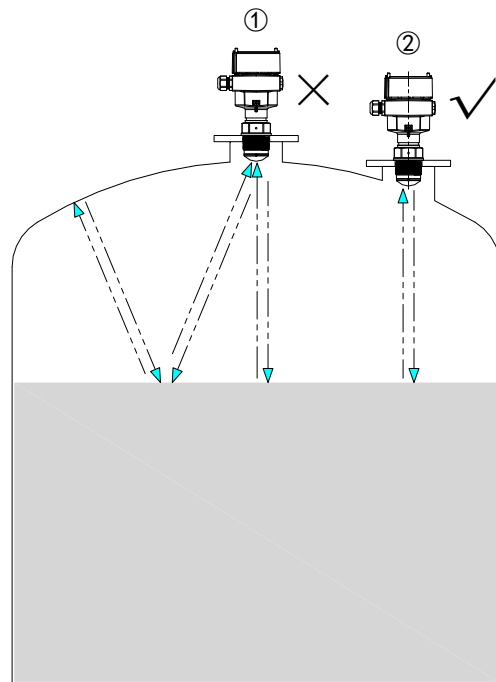


注:

1. 错误: 不要将仪表安装于入料料流的上方, 以免被测的是料流表面, 而不是介质表面
2. 正确: 注意 室外安装时应采取遮阳、防雨措施。

图 9

拱形罐安装示意图

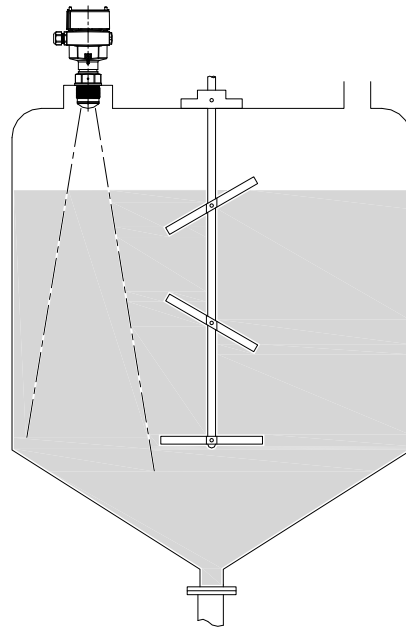


注:

1. 错误: 仪表被安装在拱形罐顶, 会造成多次反射回波, 在安装时应尽可能避免。
2. 正确: 安装在罐顶半径的 1/2 处

图 10

搅拌罐安装示意图



注：
当罐中有搅拌功能
时，必要时仪表尽量
远离搅拌器安装，防
止被搅拌器干扰。

图 11

• 带万象结构安装

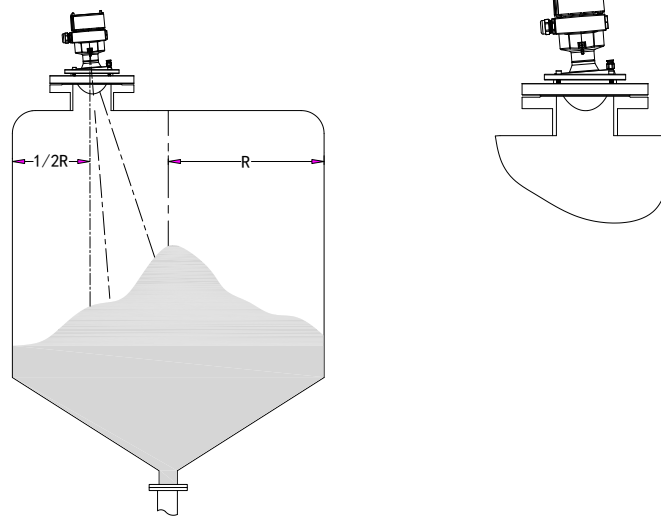


图 12

- 对于有多个投料点的大型投料场或堆场，可安装多个雷达料位计。对于使用移动式卸料车上料的堆场，可在移动式卸料车上安装窄波束雷达料位计，在上料时准确扫描整个料场表面，提供可靠准确的料位测量。

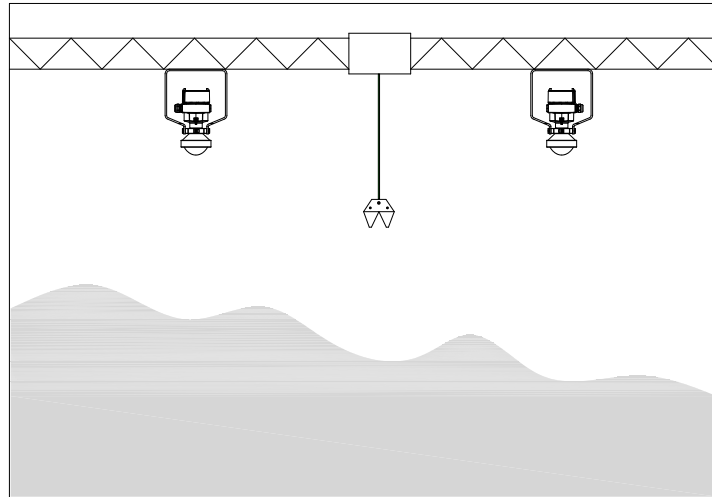


图 13

• 旁路测量

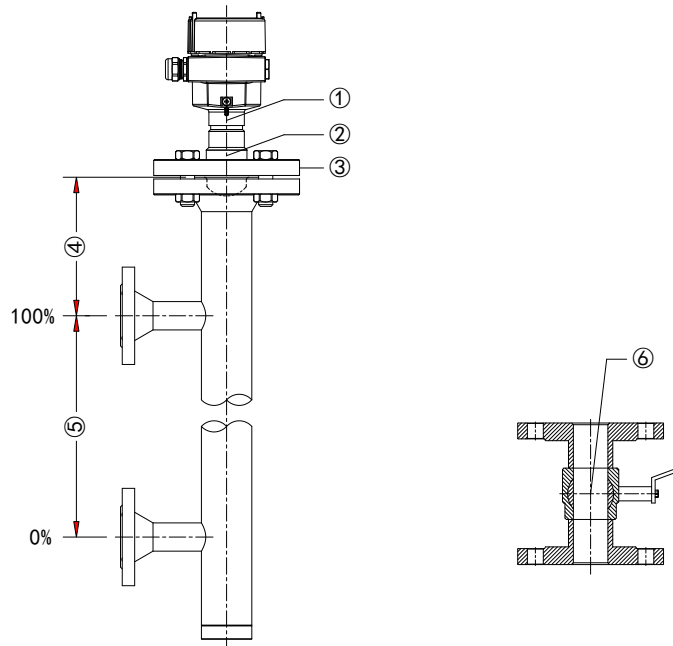


图 14

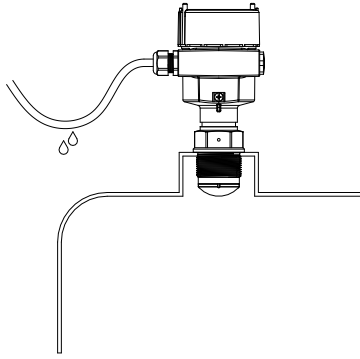
注：①雷达传感器 ②对偏振的标记 ③仪表法兰 ④传感器基准面至上部管连接件的间距
⑤管连接件之间的距离 ⑥带全通孔的球阀

旁路管的设计要求：

- 1: 必须是金属材质，且管内侧光滑。
- 2: 如果管内侧特别粗糙，应该再使用另一根插入的管（管中之管）。
- 3: 法兰依照偏振的朝向被焊接在管子上。
- 4: 过渡管的缝隙大小 ≤ 1 毫米（如在单个管件上使用一个球阀或中间法兰时）。
- 5: 在整个长度上，直径需要保持一致。

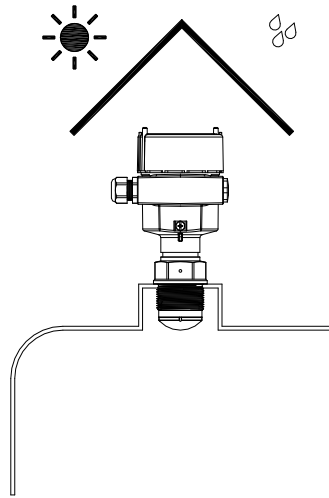
3.3 防潮

当仪表安装在户外或有潮气的环境中，如遇到下雨或存在冷凝现象时，雨水和冷凝水便会随之往下流，所以在接入电缆之前，请将电缆线弯曲并朝下引，以防止水或潮气进入仪表，如图所示。



3.4 防晒

当仪表安装在户外的环境中，如遇炎热且太阳照射时，过高的温度可能导致仪表显示屏花屏情况，长期暴晒容易降低仪表显示屏寿命。建议户外暴晒场景，给仪表安装防晒遮阳罩如图所示：



4 接线

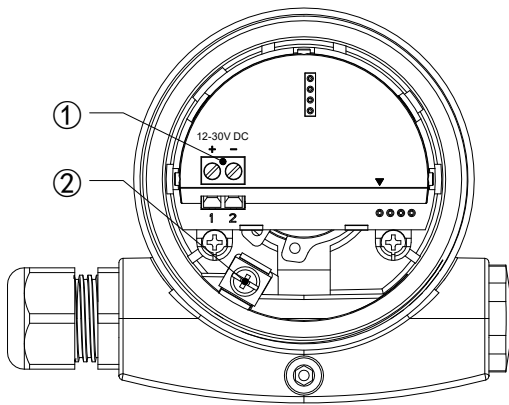
4.1 安全提示

- (1) 从安全角度考虑，只有在断电的情况下才能进行接线；
- (2) 严禁带电开盖；
- (3) 在危险区域接线时必须严格遵循防爆的相关接线要求。

4.2 接入电缆

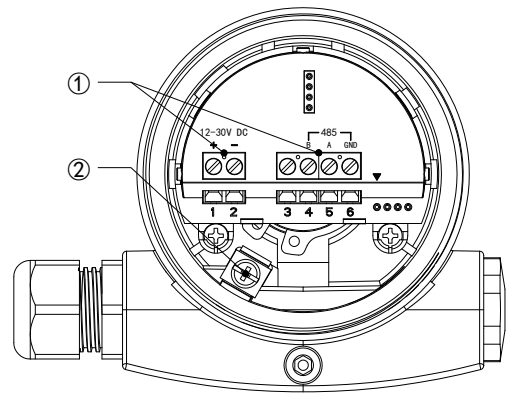
- (1) 雷达物位计的电缆一般采用横截面为圆形的通用电缆。电缆横截面直径为 5-9mm，否则无法确保电缆入口的密封效果。
- (2) 如果您需要使用其它规格的电缆，请使用匹配的电缆入口螺栓，并注意更换后电缆入口的密封性能。

4.3 接线图



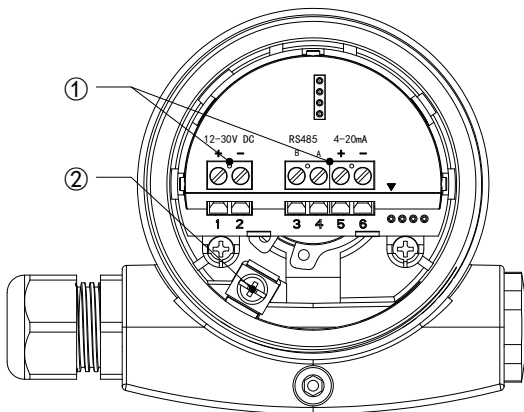
二线制输出方式

①接线端子 ②接地端子



四线制输出方式

①接线端子 ②接地端子

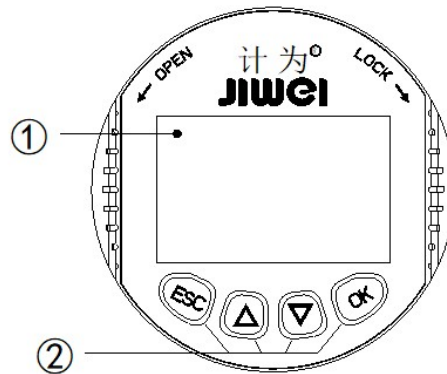


六线制输出方式

①接线端子 ②接地端子

5 菜单界面及操作说明

5.1 菜单界面



① 液晶显示屏 ② 操作按键

操作说明使用面板上的四个按键可以实现仪表的参数设置，调试及检测等功能。

【OK】 按键：

- 进入菜单
- 确认所选菜单
- 确认参数修改

【▽】 按键：

- 切换显示 ETF 曲线
- 选择菜单项
- 选择参数的数字

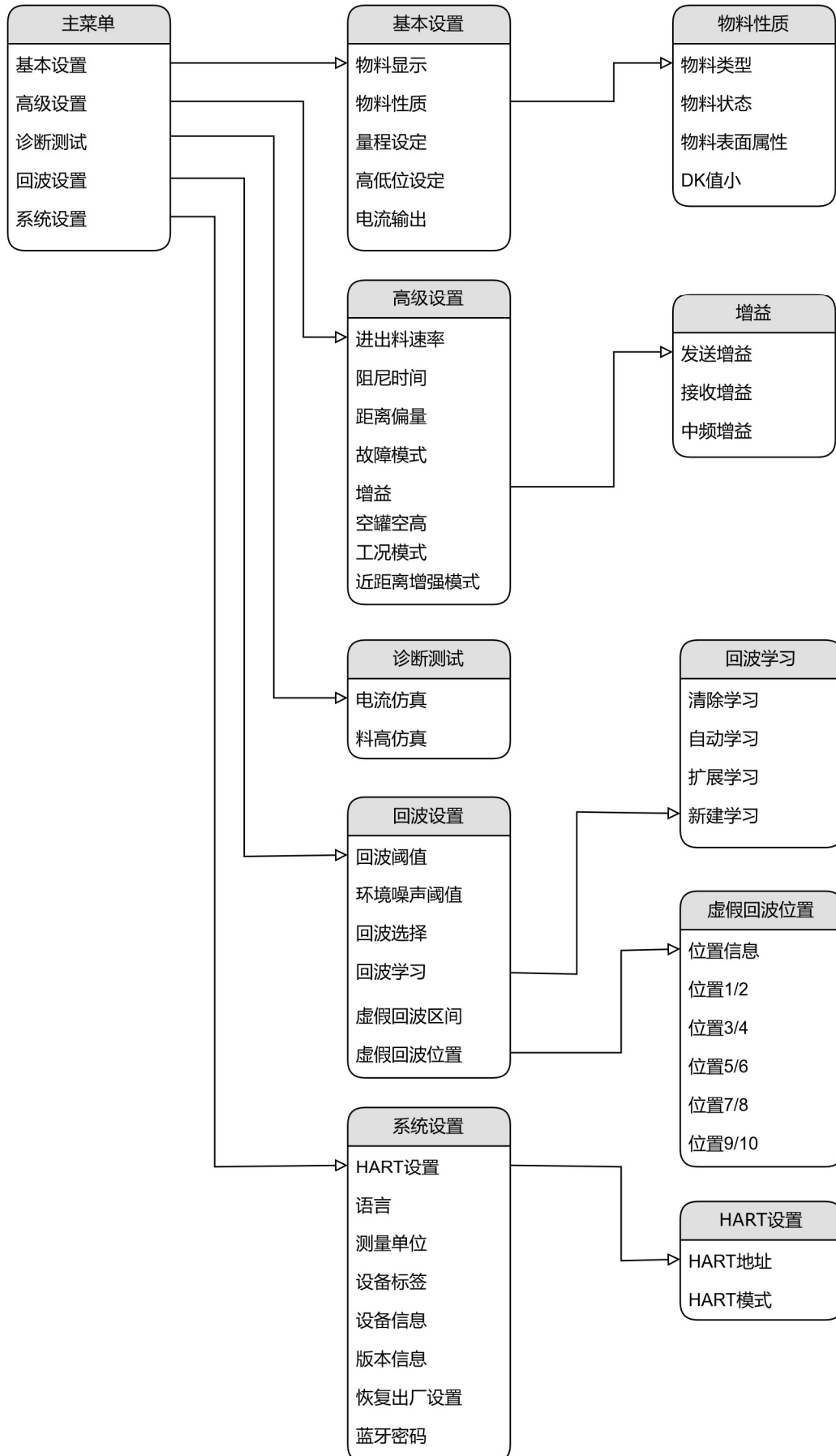
【△】 按键：

- 切换显示回波曲线
- 选择菜单项
- 修改参数的值

【ESC】 按键：

- 退出曲线显示
- 返回上一级
- 退出参数设置

5.2 菜单结构



5.3 菜单说明

1 【基本设置】

设置仪表的基本参数，实现仪表的快速启用。

1.1 【物料显示】

设定主界面显示的实时值数据。

序号	参数项	说明
1	距离	
2	料高	料高 = 低位 - 距离
3	百分比	百分比 = 料高/(低位 - 高位)

1.2 【物料性质】

设置测量物料的相关属性。

1.2.1 【物料类型】

仪表针对固体和液体应用，集成了自适应算法，客户可根据现场测量对象，进行响应设置。

序号	参数项
1	液体
2	固体

1.2.2 【物料状态】

设置液体或固体物料的状态性质。

序号	液体 参数项
1	普通
2	挥发
3	结晶
4	粘稠

序号	固体 参数项
1	块状
2	颗粒
3	粉尘

1.2.3 【物料表面属性】

设置物料的表面波动的状态。

序号	参数项
1	正常
2	小
3	中
4	大

1.2.4 【DK 值小】

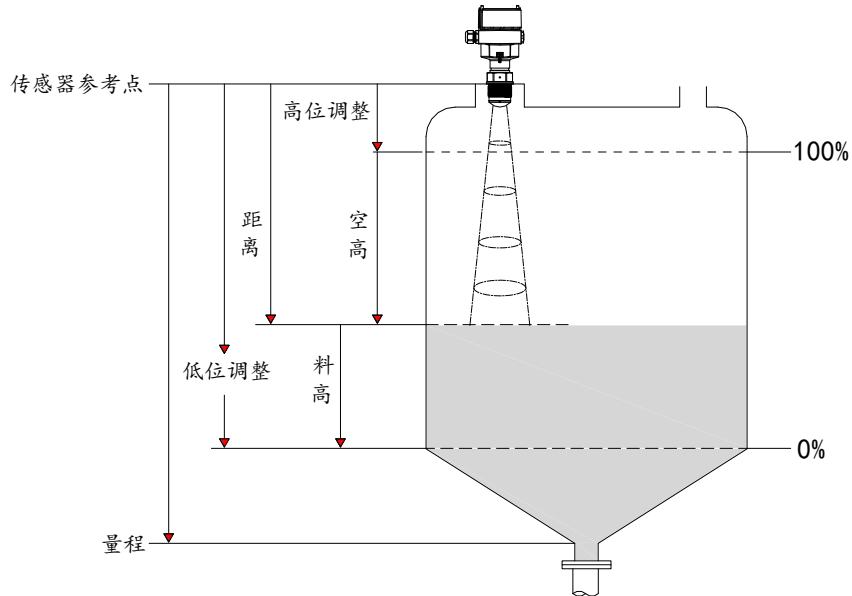
如果物料的 DK 值较小时，需启用。

1.3 【量程设置】

依据下图设置，设置仪表的量程范围，用于限定仪表的算法区域。

1.4 【高低位设置】

依据下图设置，高位对应满料位置，低位对应空仓位置。高低位对应电流输出 (4-20mA)。



1.5 【电流输出】

设置仪表的回路电流输出方式。

序号	参数项
1	4-20mA
2	20-4mA

2 【高级设置】

仪表的专业化设置，本菜单项需要专业人员操作。

2.1 【进出料速率】

用于调整仪表对实际料位改变时的响应速率。

2.2 【阻尼时间】

阻尼滤波，用于平滑仪表测量的结果，防止突变，稳定测量值的输出。时间越大，输出变化的越平缓。

2.3 【距离偏量】

用于修正测量值与实际值的整体偏差。

2.4 【故障模式】

当仪表发生故障时，输出电流的模式。

序号	参数项
1	无变化
2	22mA

3	20.5mA
4	3.9mA

2.5 【增益】

调整仪表射频的相关参数。

2.5.1 【发射增益】

调整仪表射频发送信号的强度。

序号	参数项
1	最强
2	正常
3	减弱
4	弱

2.5.2 【接收增益】

调整仪表射频接收信号的强度。

序号	参数项
1	最强
2	正常
3	减弱
4	弱

2.5.3 【中频增益】

调整仪表射频接收中频信号的强度。

2.6 【空罐空高】

设置罐体高度。

2.7 【工况模式】

设置工况的属性。

2.8 【近距离增强模式】

调整近距离时的信号检测。

3 【诊断测试】

用于检测仪表的回路电流是否正常。

3.1 【电流仿真】

模拟输入不同的电流值，检测仪表的输出回路电流是否正常。

3.2 【料高仿真】

模拟输入不同的料高，检测仪表的输出回路电流是否正常。

4 【回波设置】

用于仪表回波相关参数的调整，**本菜单项需要专业人员操作。**

4.1 【回波阈值】

设置有效回波的阈值大小。用于剔除干扰的杂波。

4.2 【环境噪声阈值】

设置环境噪声的阈值大小。

4.3 【回波选择】

当现场有多重回波时，需要设置需要的回波。

序号	参数项
1	最强
2	较强
3	稍强
4	正常
5	减弱

4.4 【回波学习】

4.4.1 【新建学习】

根据设定的低位和高位，建立新的包含障碍物的容器的虚假回波学习。

4.4.2 【扩展学习】

在之前学习的基础上，根据设定的低位和高位，继续学习包含障碍物的容器的虚假回波。

4.4.3 【自动学习】

当雷达测量距离大于设定的位置。设备会自动将包含障碍物的容器的虚假回波进行学习。

4.4.4 【清除学习】

清除全部的虚假回波学习。

4.5 【虚假回波区间】

当现场有虚假回波时，需要设置屏蔽虚假回波的区间范围。

4.6 【虚假回波位置】

当现场有虚假回波时，根据虚假回波的位置，设置需要屏蔽的位置。

5 【系统设置】

设置仪表的系统参数。

5.1 【HART 设置】

当多台仪表通过 HART 接口接到上位机时，需要设置 HART 地址，并将仪表设置为 HART 多点工作模式 4mA 或 8mA。

5.1.1 【HART 地址】

HART 的地址设置，地址范围：0-15。当地址不为 0 时，需要设置 HART 模式为 4mA 或 8mA。

5.1.2 【HART 模式】

设置 HART 多点模式时仪表的回路电流。

序号	参数项
1	normal
2	4mA
3	8mA

5.2 【语言】

设置仪表液晶显示的语言。

序号	参数项
1	中文
2	英文

5.3 【测量单位】

设置仪表显示的单位。

序号	参数项
1	m
2	ft

5.4 【设备标签】

设置仪表在主界面显示的标签。

5.5 【设备信息】

显示仪表的类型，编号，出厂日期。

5.6 【版本信息】

显示仪表的版本相关信息

5.7 【恢复出厂设置】

将仪表的参数恢复到出厂的默认设置。

5.8 【蓝牙密码】

查看蓝牙名称，设置蓝牙小程序的连接密码，默认密码：123456。

6 技术参数

特征	专为工业环境设计的 80GHz 高频雷达物位计，最大量程 150 米	
应用	适合各种液体，以及高温、高压、强腐蚀环境，也特别适合扬尘扬灰和蒸汽环境下料位测量，和带蒸汽和泡沫环境下的液位测量。广泛适用于石油、化工、冶金、电力等行业。	
测量参数	频率	80GHz
	测量范围	150m
	波束角	$\geq 3^\circ$
	精度	$\pm 1\text{mm}$
材质	天线	PFA、316L+PTFE、316L+PFA
	外壳	铝合金
安装	过程连接	法兰、托架、吊架
电源	二线制 四线制 六线制	12~30V DC
信号输出	二线制	4~20mA/HART
	四线制	RS485/Modbus
	六线制	4~20mA + RS485/Modbus
	蓝牙	支持 Bluetooth® v5.4
工作环境	过程压力	-0.1~4.0 MPa
	过程温度	-40℃~150℃ -40℃~220℃
	环境温度	-40℃~80℃
	储存温度	-40℃~80℃
安全认证	防护等级	IP66/67、IP68
	防爆认证	Ex db 11C T6 Gb Ex ia 11C T6 Ga Ex tb 111C T80℃ Db Ex ia 111C T ₂₀₀ 80℃ Da
电缆	电缆入口	M20×1.5、1/2NPT

防爆认证

对于防爆型的仪表满足相关国内防爆标准的要求。防爆认证的相关证书可以登录公司官

方网站“www.jiweimeter.cn”进行下载查询。

防护等级

本仪表的防护等级可达到 IP66/67 的标准，并通过相关机构的检测要求。相关检测报告可以登录公司官方网站“www.jiweimeter.cn”进行下载查询。

7 测量偏差

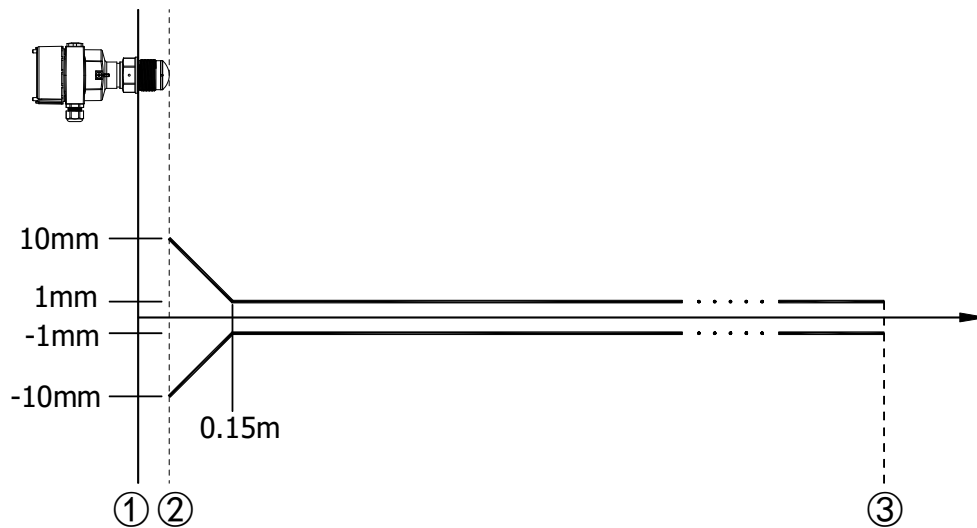
7.1 测量环境

- 温度:	+10°C ... +36°C
- 相对空气湿度	42 ... 78
- 气压	1020 mbar

7.2 测量条件

- 被测对象与镜头最小距离	0.15m
- 反射器	平面金属挡板

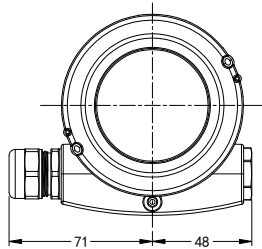
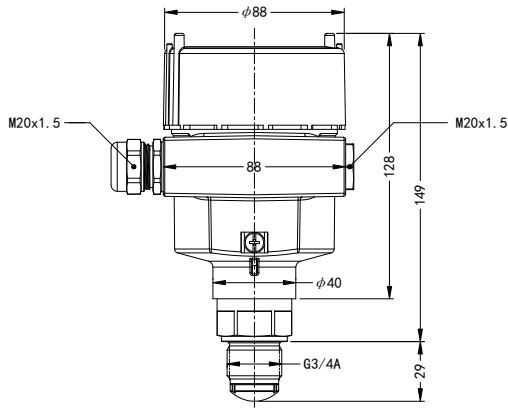
液体测量偏差 < 1mm (测量距离 > 0.15m, 小于测量量程)



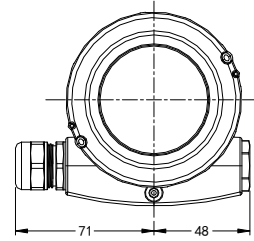
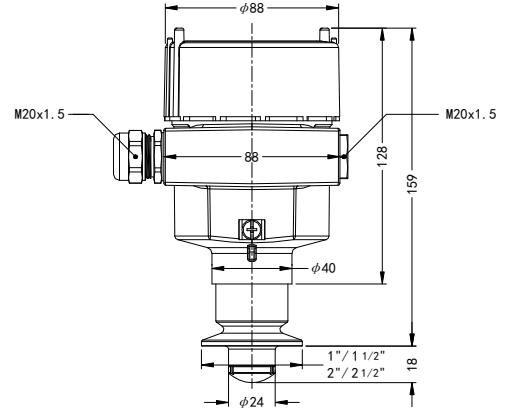
① 量基准面 ② 仪器天线末端 ③ 测量量程范围

8 尺寸图

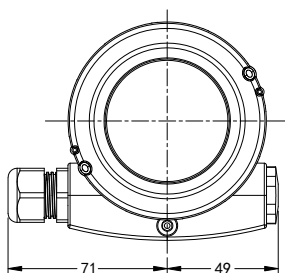
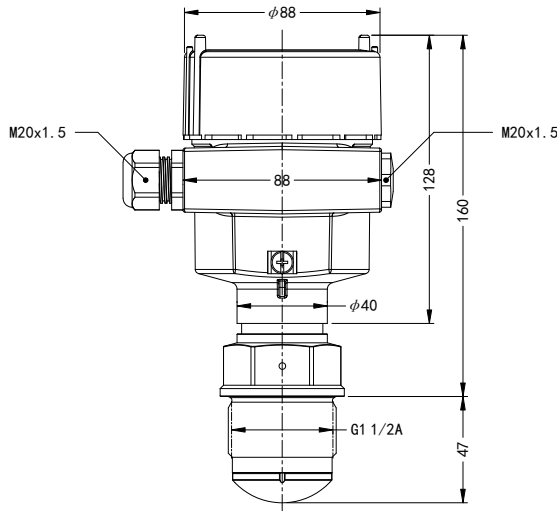
JWrada-31 螺纹型



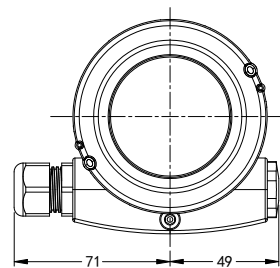
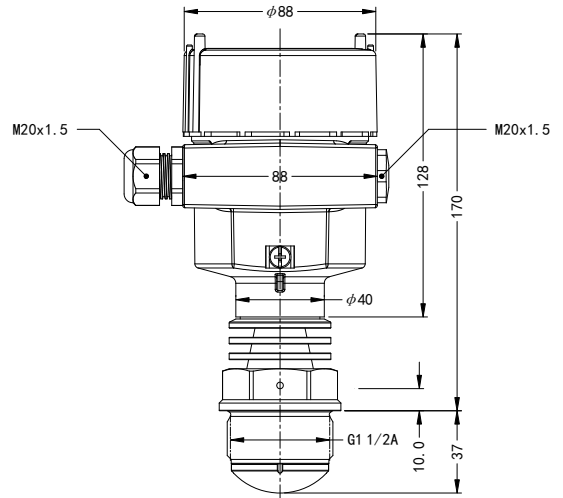
JWrada-31 卡箍型



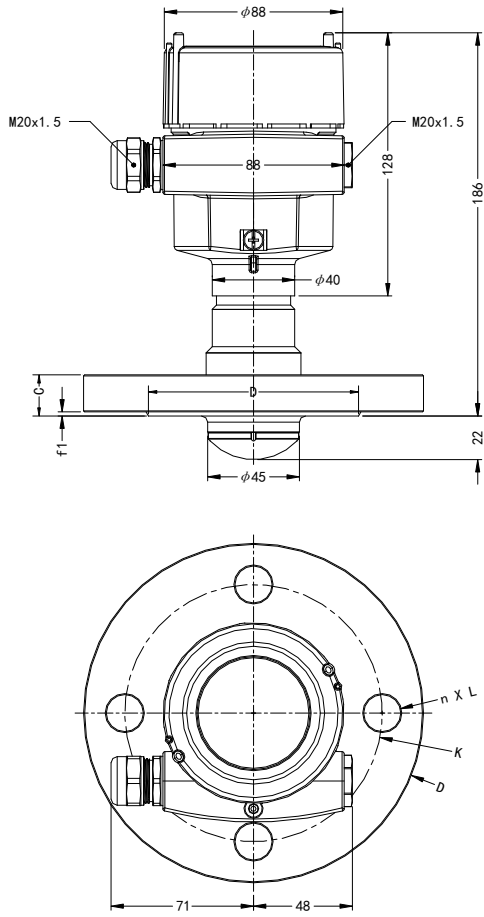
JWrada-32 螺纹型



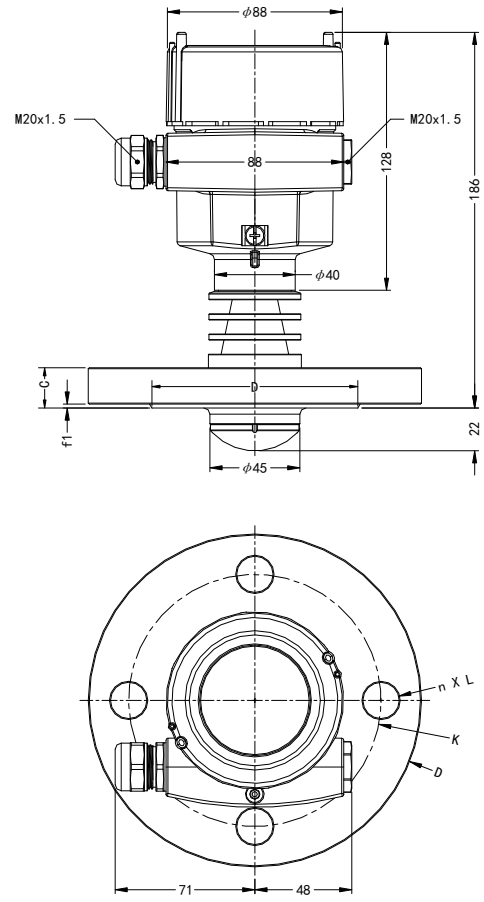
JWrada-32 高温螺纹型



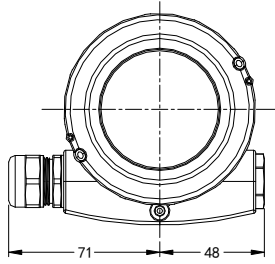
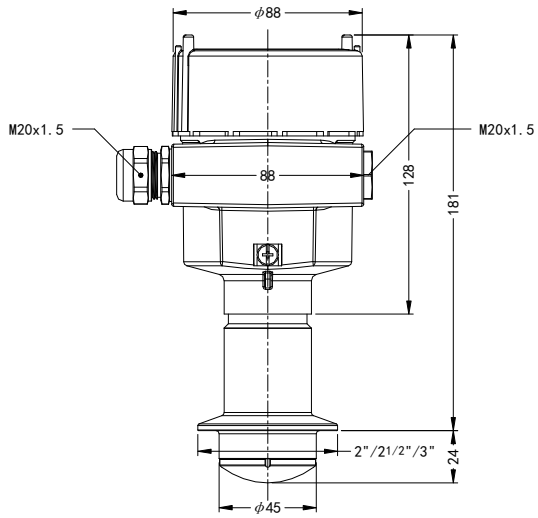
JWrada-32 法兰型



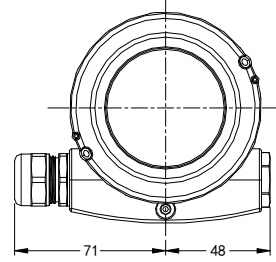
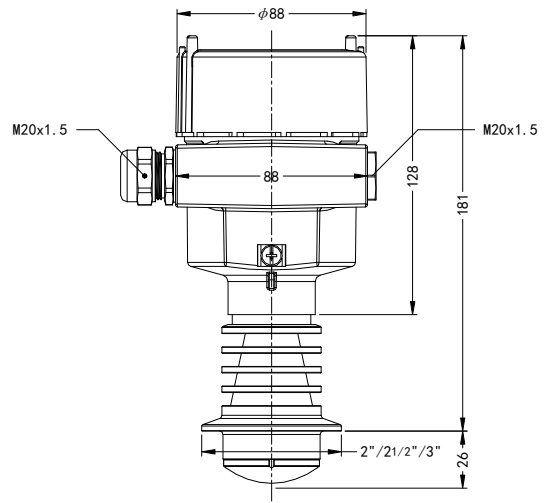
JWrada-32 高温法兰型



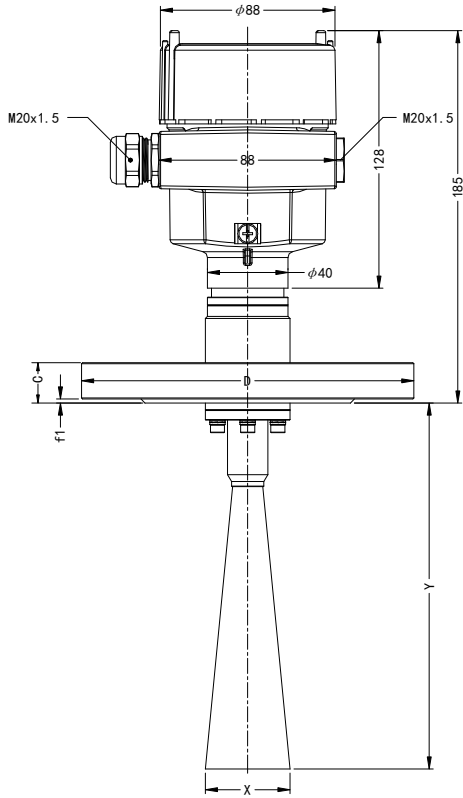
JWrada-32 卡箍型



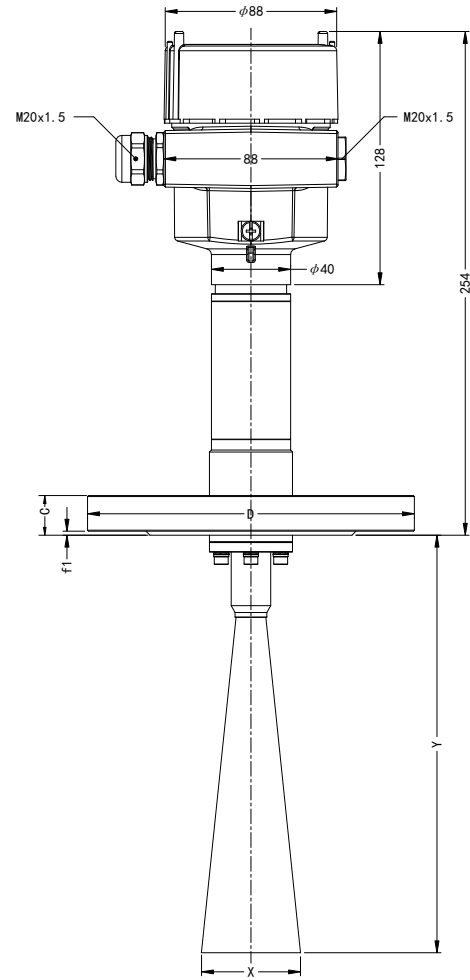
JWrada-32 高温卡箍型



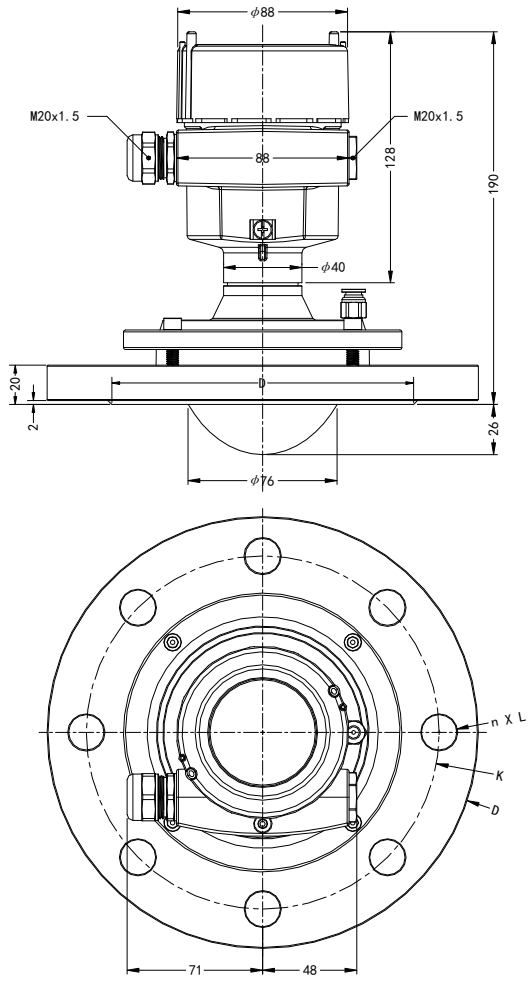
JWrada-33 常温型



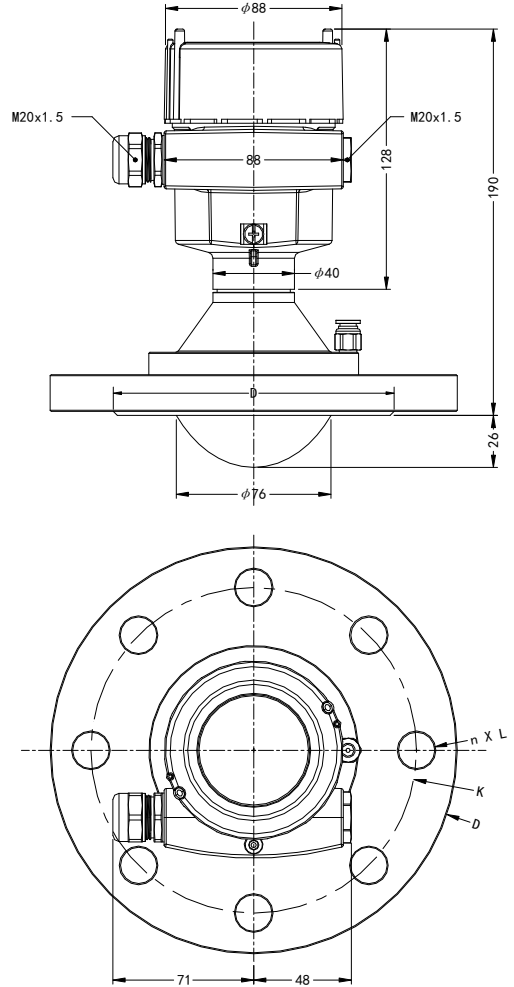
JWrada-33 高温型



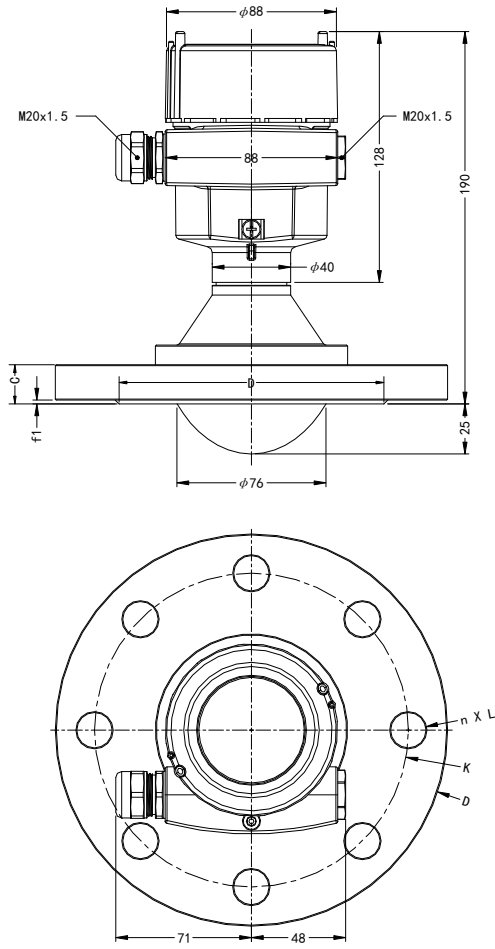
JWrada-34 万向吹扫型



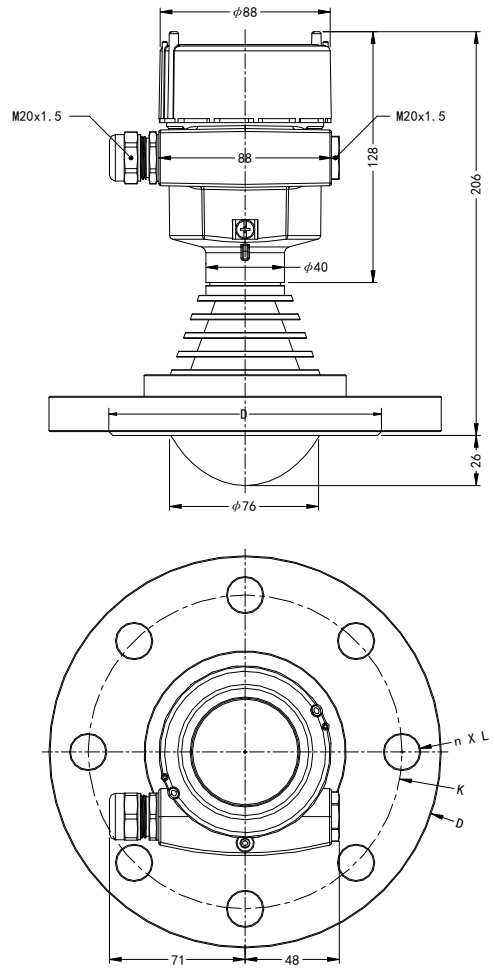
JWrada-34 定向吹扫型



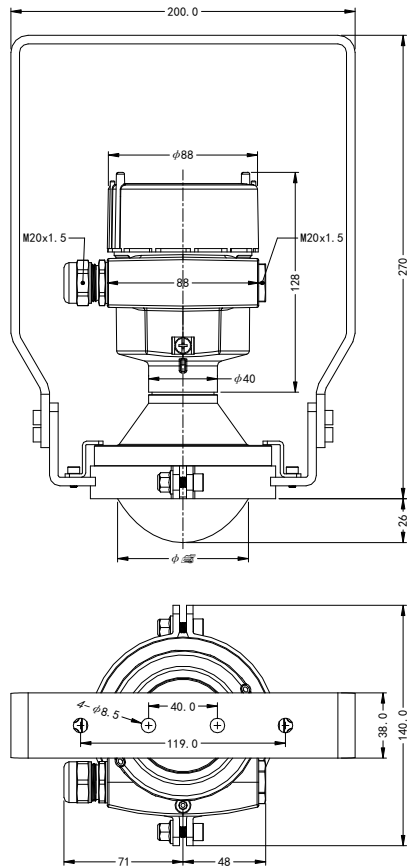
JWrada-34 法兰型



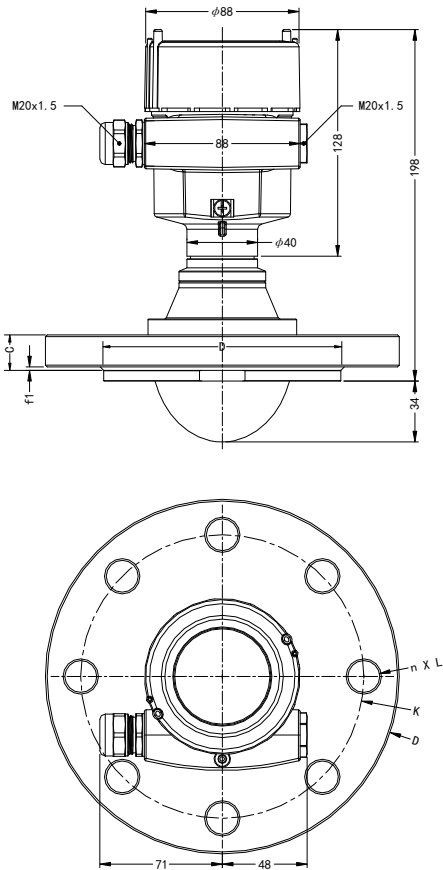
JWrada-34 高温法兰型



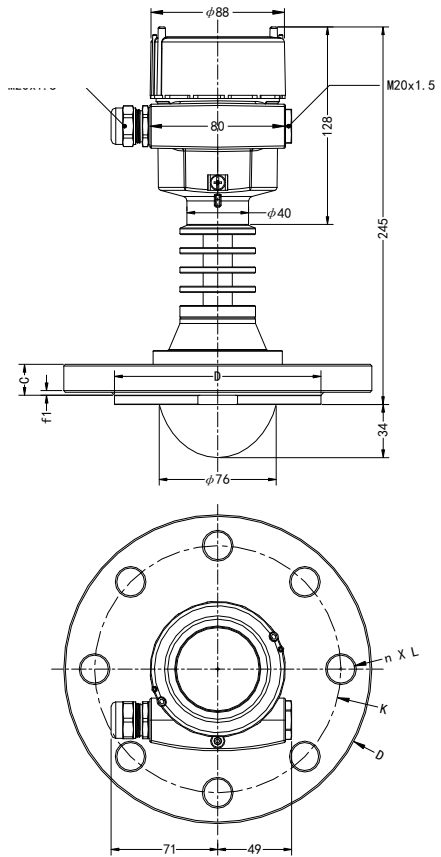
JWrada-34 吊架型



JWrada-35 防腐型



JWrada-35 高温防腐型



9 仪表维修

我们为客户提供的服务包括技术咨询、用户培训、现场的安装与调试、产品的更换和维修以及现场技术支持等。计为产品的保修期为一年，保修期内为您免费维修，长期提供技术支持，如果您在使用中需要咨询时，欢迎您拨打服务热线：+86 755 28407683，您也可以登录 www.jiweimeter.cn 查询相关服务。

10 贮存和运输

10.1 包装

您购买的仪表在运输到使用地点的途中会有包装材料的保护。

仪表采用纸箱包装，这种包装不会危害环境，且可回收利用，请让专业回收企业回收包装材料。

10.2 运输

应遵循运输包装上的提示进行运输，否则会导致仪表受损。

收到货物后请检查包装的完整性和可能存在的运输损坏，如发现存在运输过程中出现的损坏或隐藏的缺陷，应及时给出信息反馈。

10.3 贮存

存储包装物件时应遵循下列条件：

- (1) 避免露天保存；
- (2) 避免存放在潮湿和大粉尘的场所；
- (3) 避免与具有腐蚀性的介质接触；
- (4) 雷达物位计贮存时要避免阳光直射；
- (5) 有潜在静电危险，擦拭时请使用湿抹布；
- (6) 避免机械式振动；
- (7) 储存环境（相对空气湿度：0~95%；存储温度：-20~60℃）。